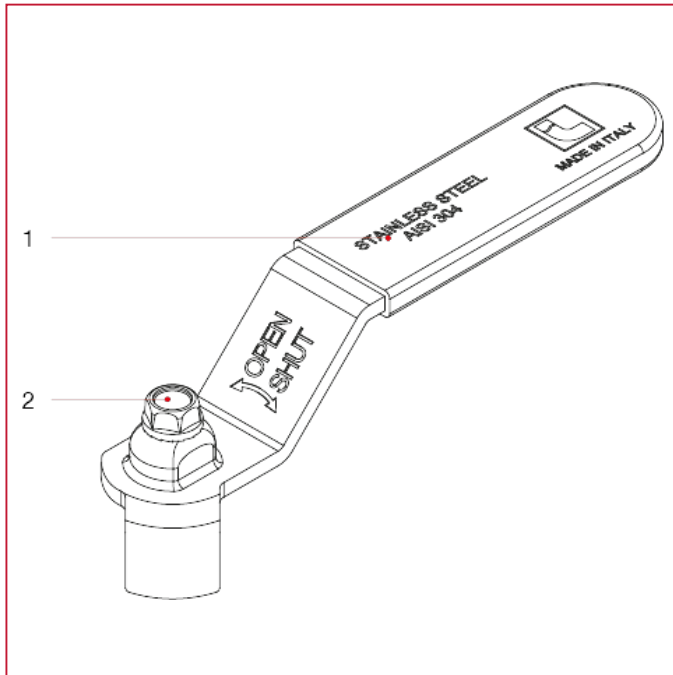




POIGNÉES POUR VANNES ET ROBINETS À BOISSEAU SPHÉRIQUE

089B Poignée plate en acier inoxydable pour vannes et robinets à boisseau sphérique

MATÉRIAUX



POS.	DESCRIPTION	Q.té	MATÉRIAU
1	Poignée à levier plat	1	Acier inox AISI 304
2	Vis	1	Acier inox AISI 430