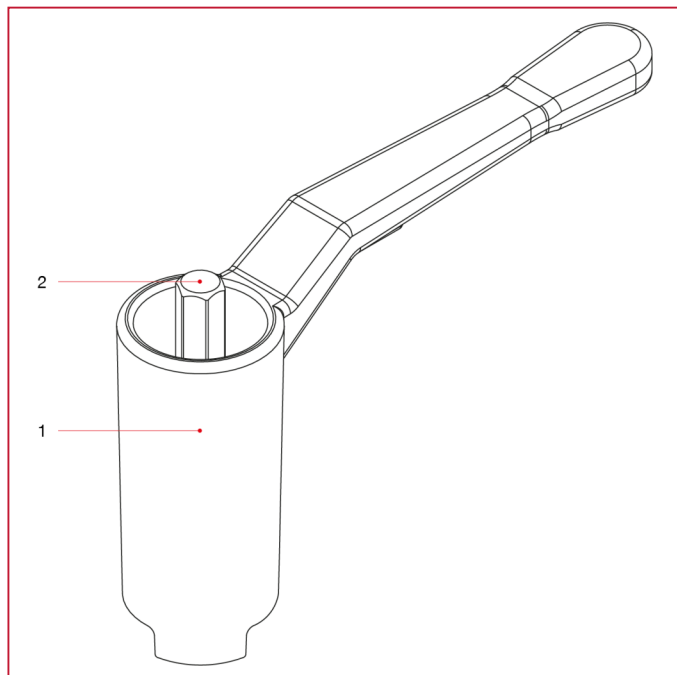




MANIGLIE PER VALVOLE A SFERA

088 Maniglia prolungata per tubi rivestiti

MATERIALI



POS.	DESCRIZIONE	N.	MATERIALE
1	Maniglia prolungata	1	Alluminio verniciato
2	Vite	1	Acciaio zincato AVpb