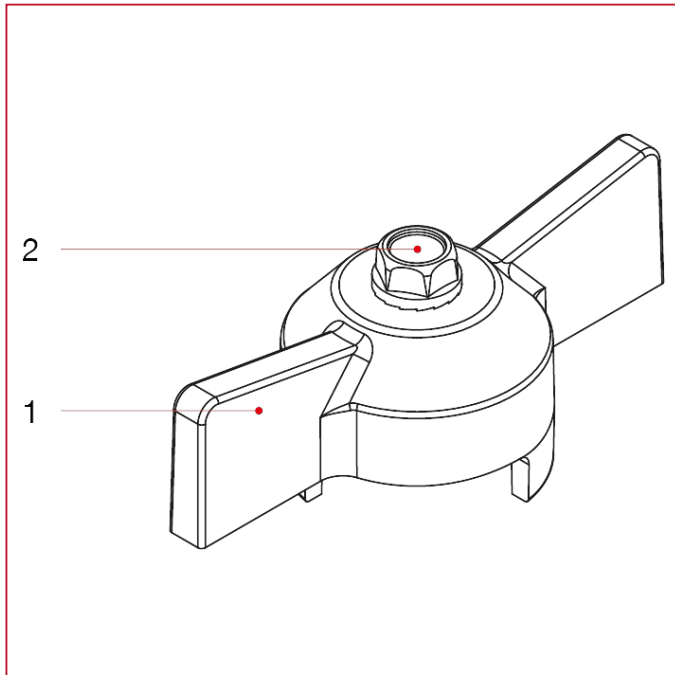




球阀手柄

087 球阀和弯嘴龙头 T 形手柄

材料



位置	产品说明	N.	材料
1	T 形手柄	1	浸漆铝
2	螺丝	1	镀锌钢 C4C