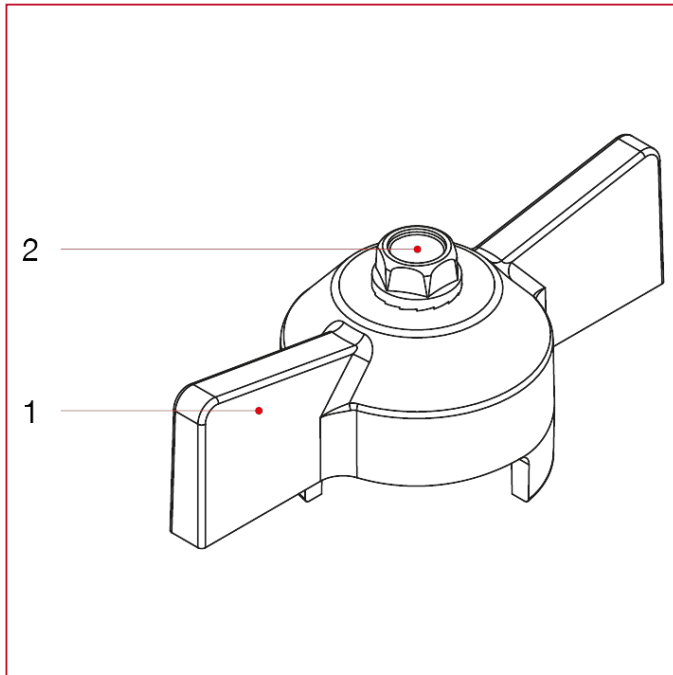




POIGNÉES POUR VANNES ET ROBINETS À BOISSEAU SPHÉRIQUE

087 Poignées papillon pour vannes et robinets à boisseau sphérique

MATÉRIAUX



POS.	DESCRIPTION	Q.té	MATÉRIAU
1	Poignée en T	1	Aluminium peint
2	Vis	1	Acier galvanisé C4C