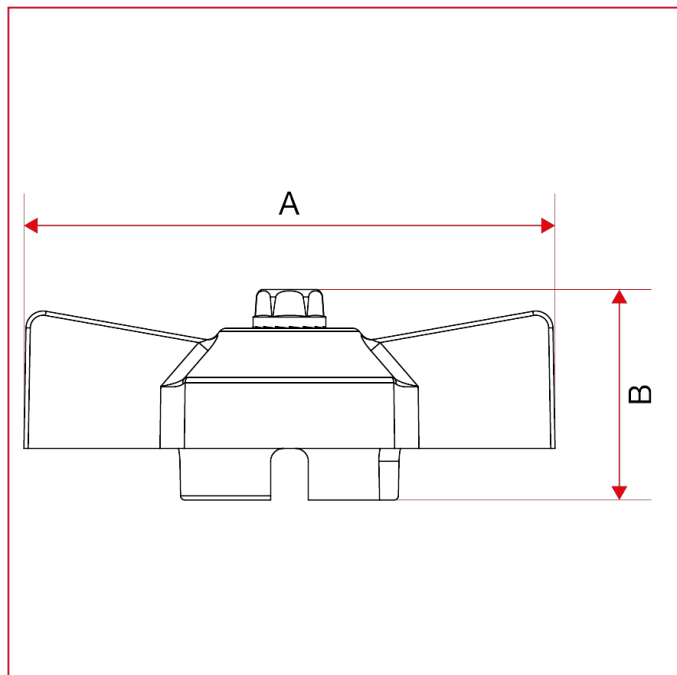




MANIGLIE PER VALVOLE A SFERA PER GAS

087G Maniglia a T per valvole a sfera

INGOMBRI



	1	2	3
A	47	54	62
B	23,5	24,8	24,5