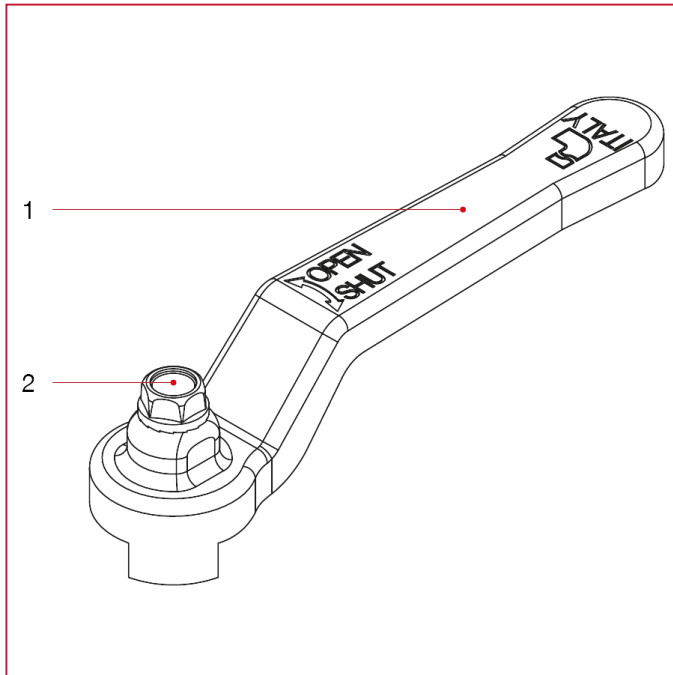




MANIGLIE PER VALVOLE A SFERA

086 Maniglia a leva per valvole e rubinetti a sfera

MATERIALI



POS.	DESCRIZIONE	N.	MATERIALE
1	Maniglia a leva	1	Acciaio verniciato P04
2	Vite	1	Acciaio zincato C4C