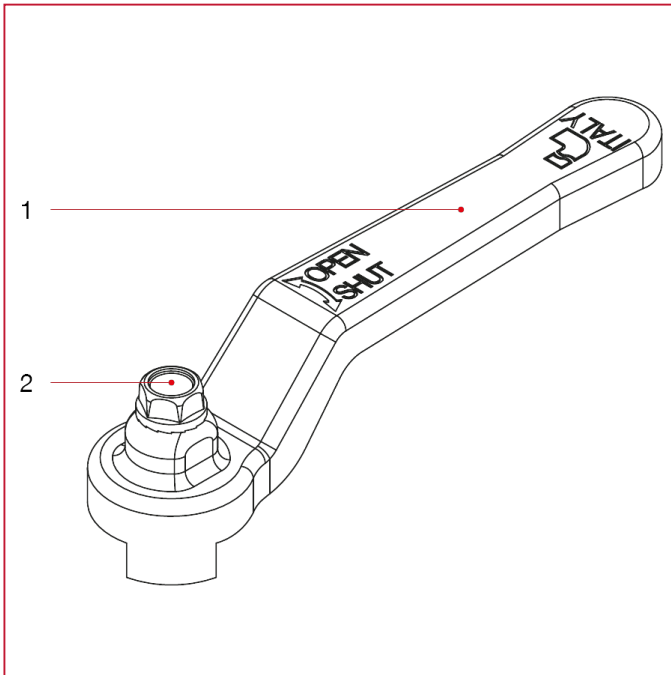




POIGNÉES POUR VANNES ET ROBINETS À BOISSEAU SPHÉRIQUE

086 Poignées pour vannes et robinets à boisseau sphérique

MATÉRIAUX



POS.	DESCRIPTION	Q.té	MATÉRIAU
1	Poignée à levier	1	Acier peint P04
2	Vis	1	Acier galvanisé C4C