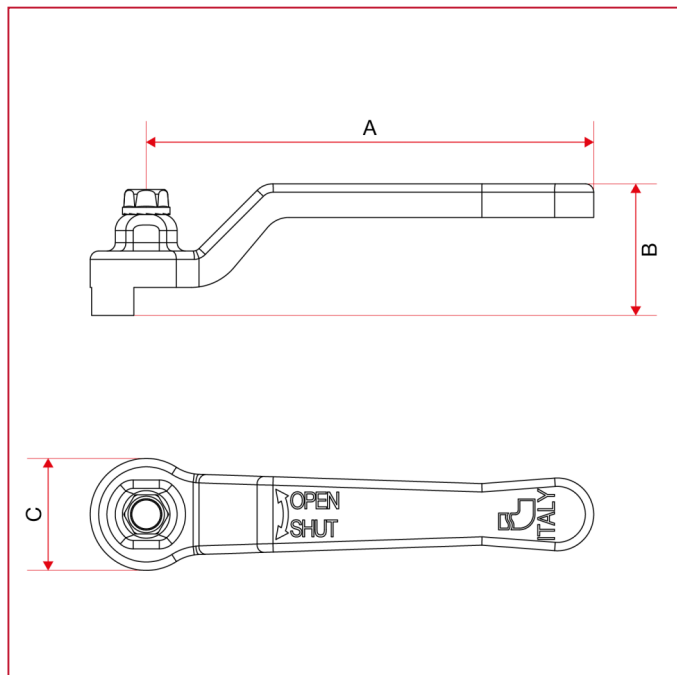




POIGNÉES POUR VANNES ET ROBINETS À BOISSEAU SPHÉRIQUE

086 Poignées pour vannes et robinets à boisseau sphérique

DIMENSIONS



| | 1 | 2 | 3 | 4 | 5 | 6 | 7 |
|---|------|------|-----|-----|-------|-----|------|
| A | 80 | 88,5 | 113 | 138 | 157,8 | 197 | 250 |
| B | 23,5 | 29,5 | 32 | 41 | 47 | 54 | 59,5 |
| C | 20 | 23 | 25 | 31 | 37 | 50 | 59 |