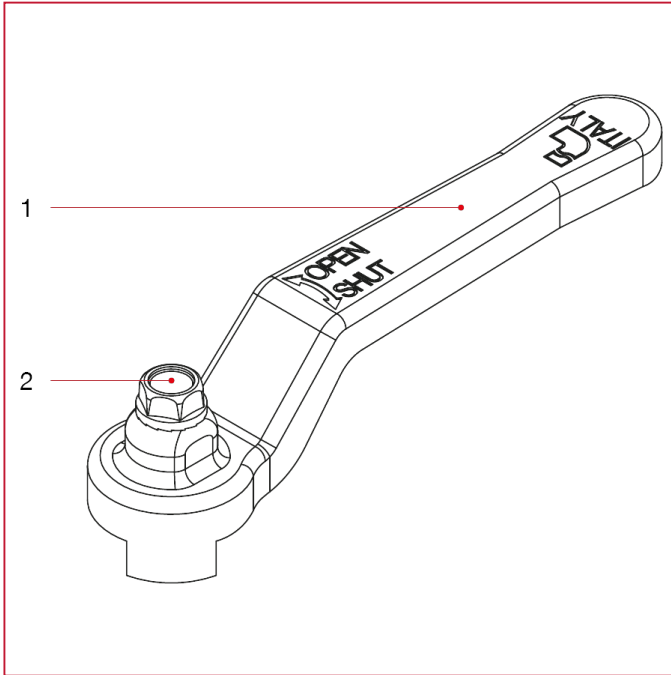




# 燃气球阀手柄

## 086G 球阀长把手柄

### 材料



位置	产品说明	N.	材料
1	长把手柄	1	浸漆钢 P04
2	螺丝	1	镀锌钢 C4C