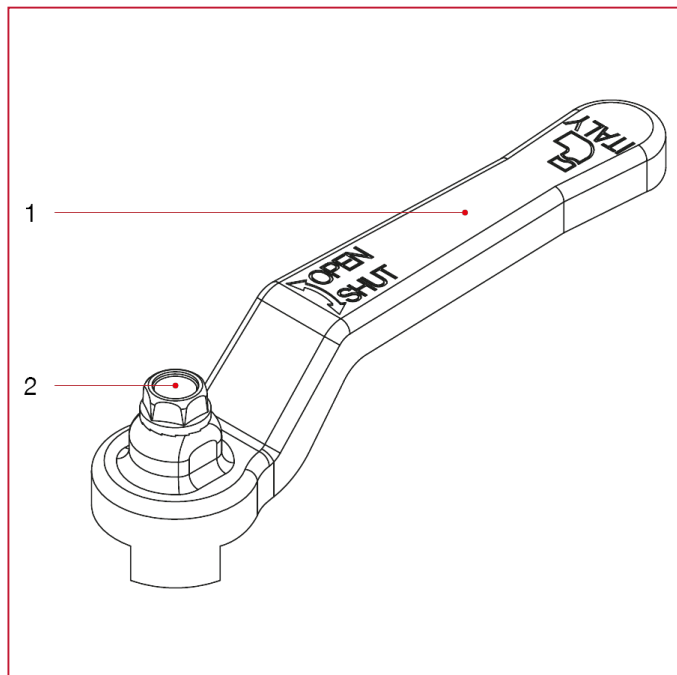




# РУКОЯТКИ ДЛЯ ШАРОВЫХ КРАНОВ ДЛЯ ГАЗА

## 086G Рукоятка-рычаг

### МАТЕРИАЛЫ



N.	ОПИСАНИЕ	КО Л.	МАТЕРИАЛ
1	Ручка-рычаг	1	Окрашенная сталь P04
2	Винт	1	Оцинкованная сталь C4C