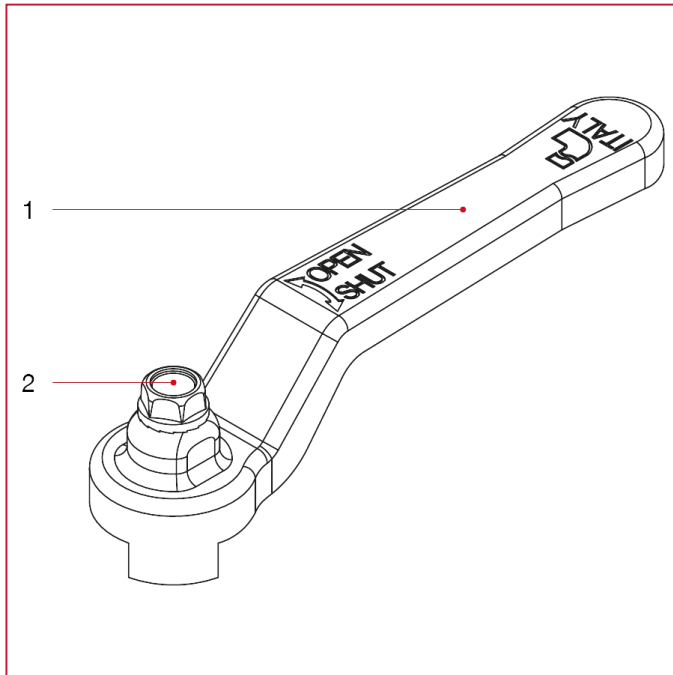




MANIGLIE PER VALVOLE A SFERA PER GAS

086G Maniglia a leva per valvole a sfera

MATERIALI



POS.	DESCRIZIONE	N.	MATERIALE
1	Maniglia a leva	1	Acciaio verniciato P04
2	Vite	1	Acciaio zincato C4C