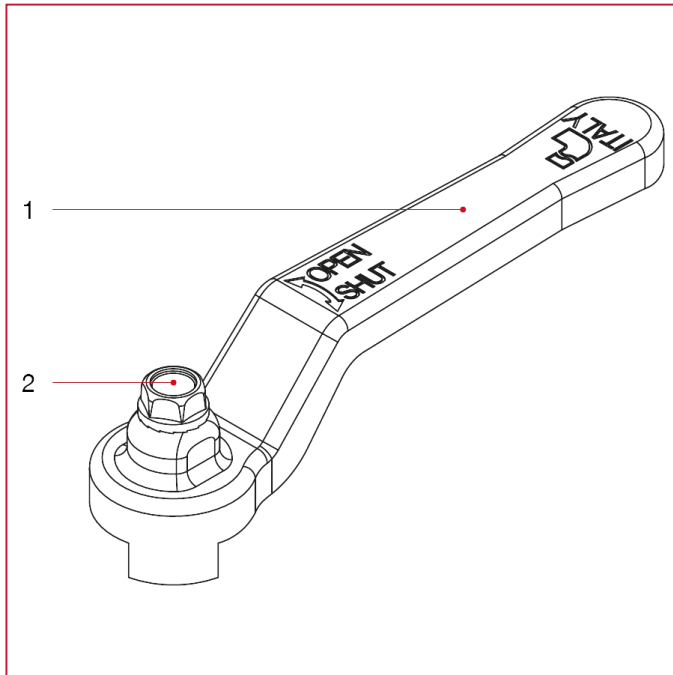




POIGNÉES POUR VANNES À BOISSEAU SPHÉRIQUE POUR GAZ

086G Poignée pour vannes gaz

MATÉRIAUX



POS.	DESCRIPTION	Q.té	MATÉRIAU
1	Poignée à levier	1	Acier peint P04
2	Vis	1	Acier galvanisé C4C