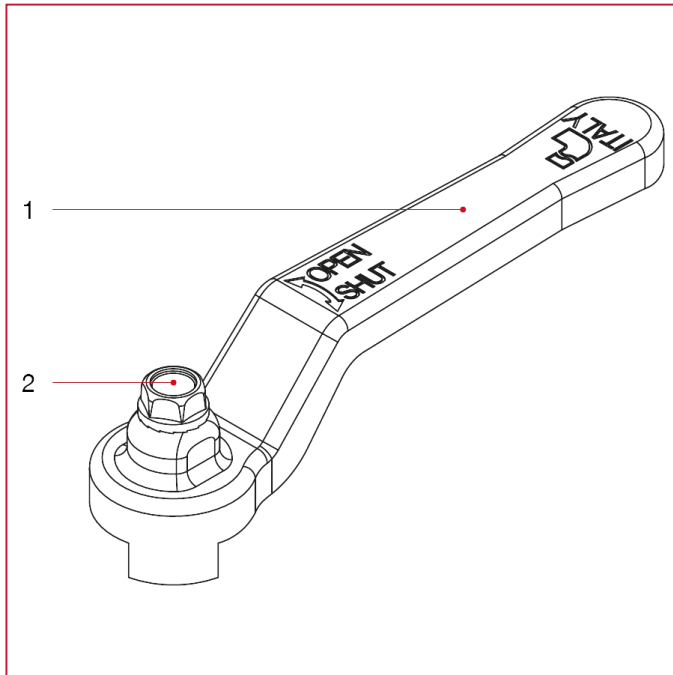




# MANILLAS PARA VÁLVULAS DE ESFERA PARA GAS

## 086G Mando palanca para válvulas de esfera

### MATERIALES



POS.	DESCRIPCIÓN	N.	MATERIAL
1	Mando palanca	1	Acero pintado P04
2	Tornillo	1	Acero galvanizado C4C