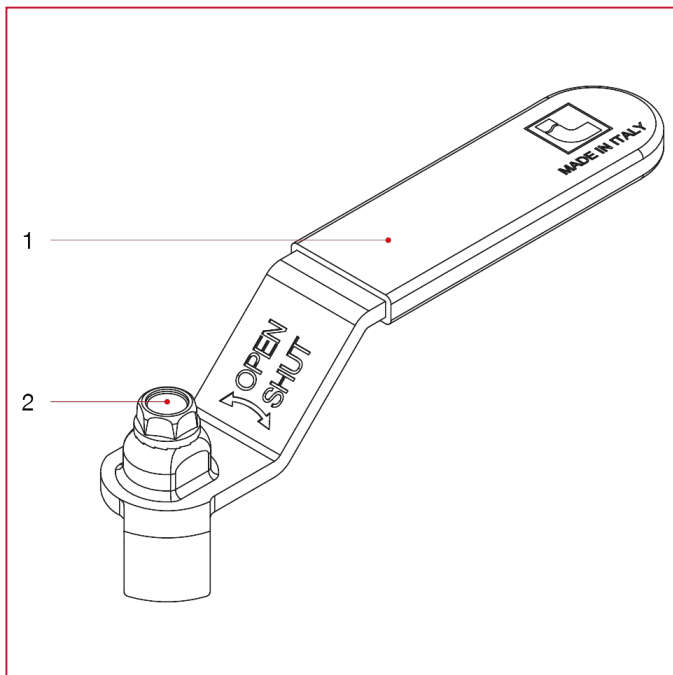




MANIGLIE PER VALVOLE A SFERA

084 Maniglia a leva piatta per valvole e rubinetti a sfera

MATERIALI



| POS. | DESCRIZIONE | N. | MATERIALE |
|------|------------------------|----|------------------------------------|
| 1 | Maniglia a leva piatta | 1 | Acciaio zincato e plastificato P04 |
| 2 | Vite | 1 | Acciaio zincato C4C |