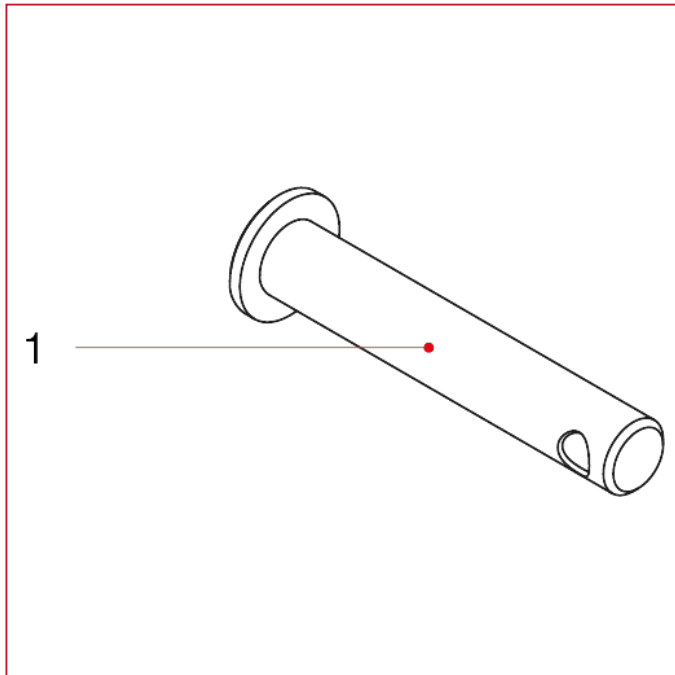




球阀手柄

084PP 锁紧装置专用销子

材料



位置	产品说明	N.	材料
1	主体	1	镀锌钢 AVpb