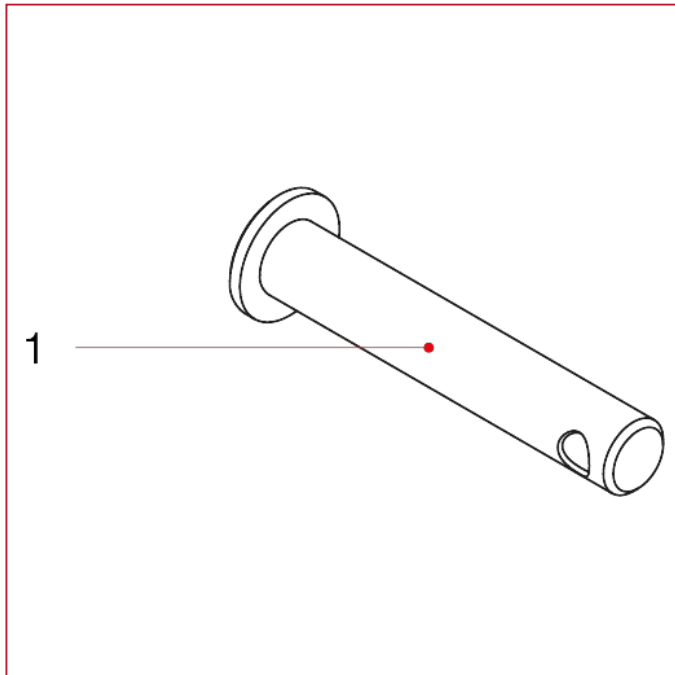




# РУКОЯТКИ ДЛЯ ШАРОВЫХ КРАНОВ

**084PP** Стержень для пломбируемого блока

## МАТЕРИАЛЫ



N.	ОПИСАНИЕ	КО Л.	МАТЕРИАЛ
1	Корпус	1	Сталь оцинкованная AVpb