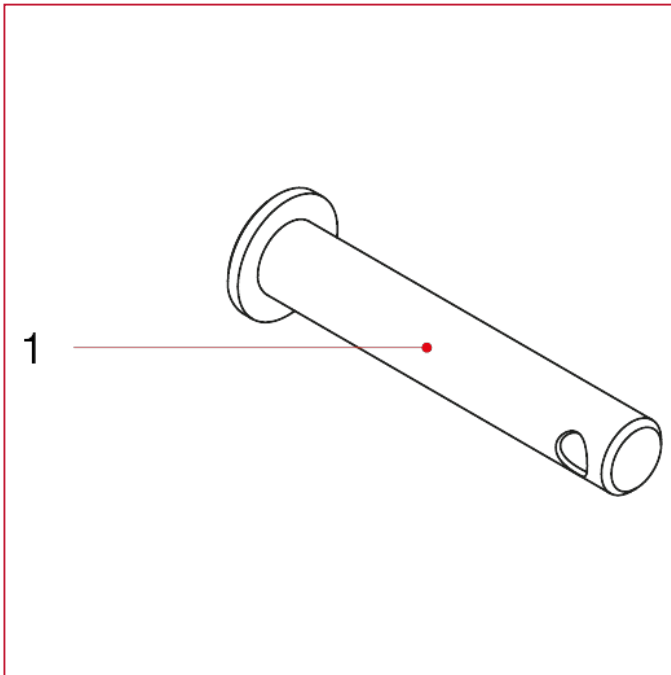




MANIGLIE PER VALVOLE A SFERA

084PP Perno per blocco piombabile

MATERIALI



POS.	DESCRIZIONE	N.	MATERIALE
1	Corpo	1	Acciaio zincato AVpb