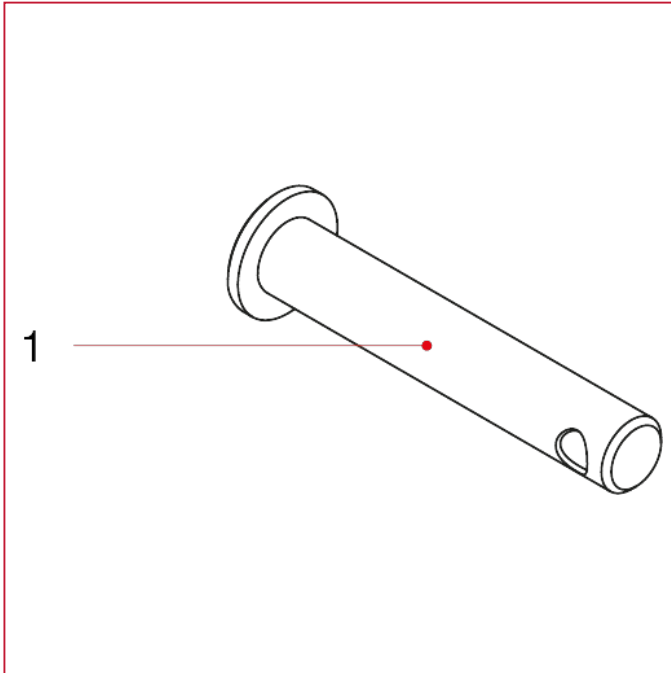




# POIGNÉES POUR VANNES ET ROBINETS À BOISSEAU SPHÉRIQUE

**084PP** Pivot pour bloc plombable

## MATÉRIAUX



POS.	DESCRIPTION	Q.té	MATÉRIAU
1	Corps	1	Acier galvanisé AVpb