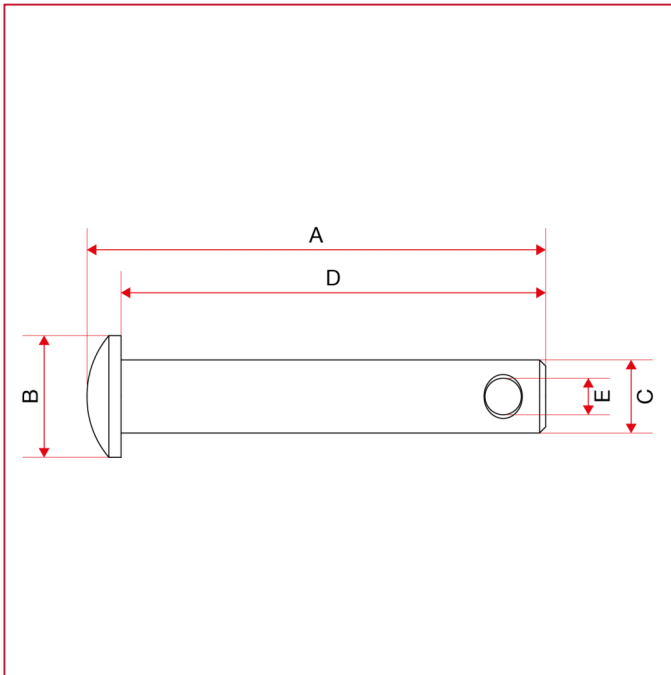




# 球阀手柄

## 084PP 锁紧装置专用销子

### 总尺寸



A	37,8
B	10
C	6
D	35
E	3