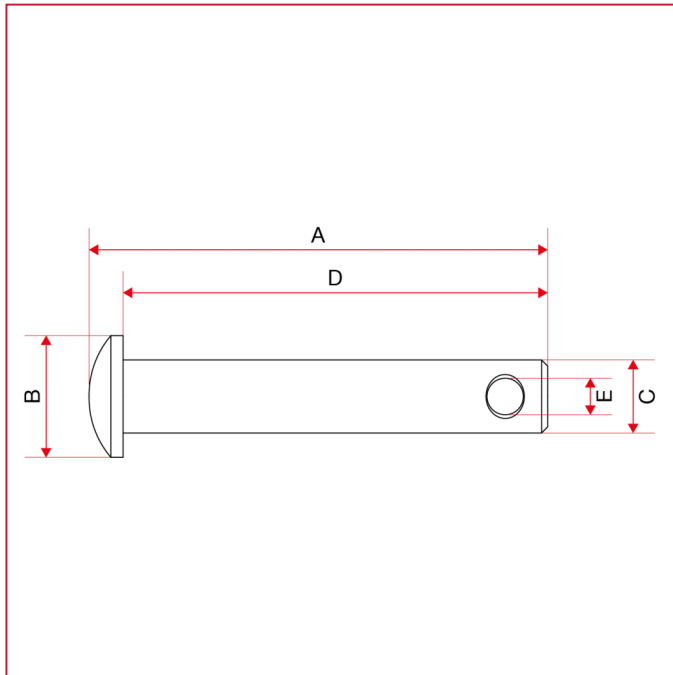




MANIGLIE PER VALVOLE A SFERA

084PP Perno per blocco piombabile

INGOMBRI



A	37,8
B	10
C	6
D	35
E	3