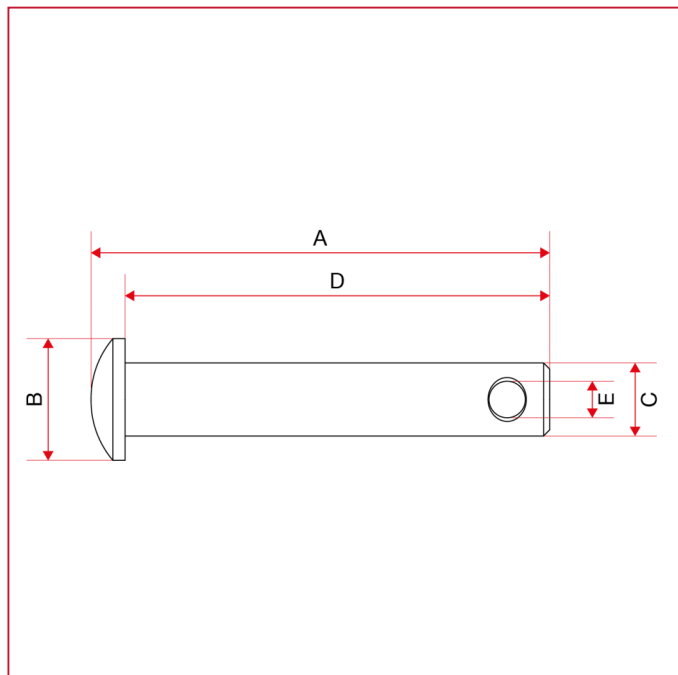




POIGNÉES POUR VANNES ET ROBINETS À BOISSEAU SPHÉRIQUE

084PP Pivot pour bloc plombable

DIMENSIONS



A	37,8
B	10
C	6
D	35
E	3