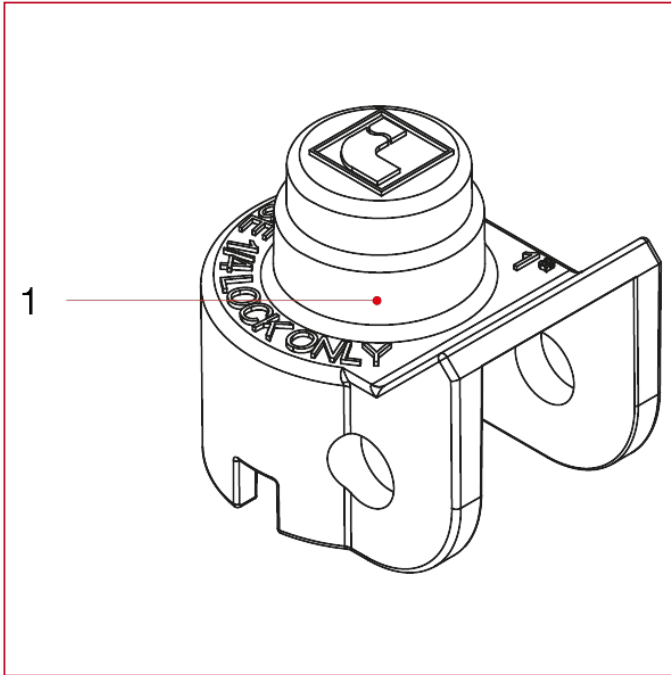




球阀手柄

084LK 可上锁的长手柄锁紧装置

材料



位置	产品说明	N.	材料
1	主体	1	镀锌 zama (K5)