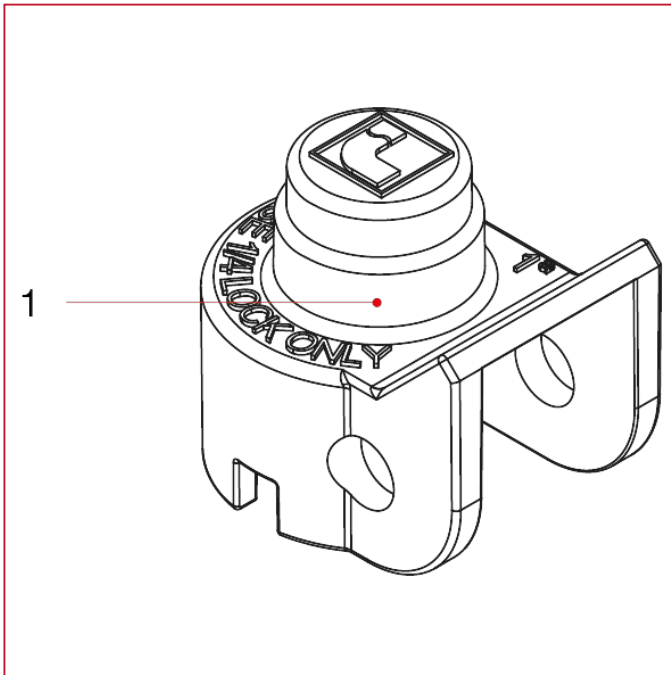




POIGNÉES POUR VANNES ET ROBINETS À BOISSEAU SPHÉRIQUE

084LK Bloc pour poignée plate verrouillable

MATÉRIAUX



POS.	DESCRIPTION	Q.té	MATÉRIAU
1	Corps	1	Zamak galvanisé (K5)