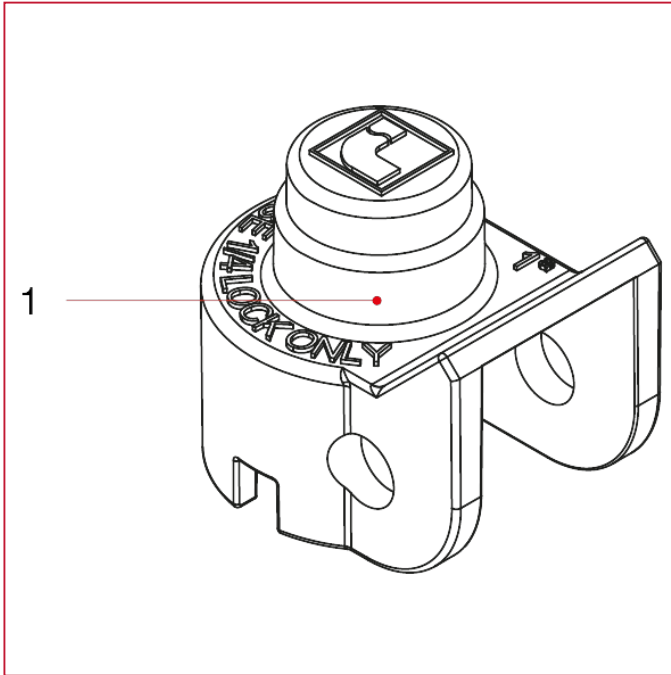




MANILLAS PARA VÁLVULAS DE ESFERA

084LK Bloqueo para palanca plana con candado

MATERIALES



POS.	DESCRIPCIÓN	N.	MATERIAL
1	Cuerpo	1	Zamak galvanizado (K5)