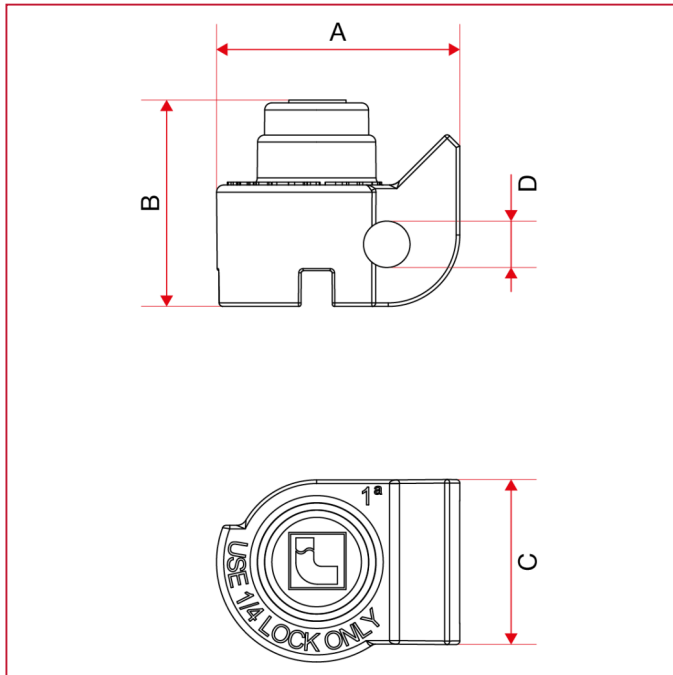




# 球阀手柄

## 084LK 可上锁的长把手锁紧装置

### 总尺寸



|   | 1    | 2    | 3    |
|---|------|------|------|
| A | 34   | 35   | 38   |
| B | 28,9 | 29,9 | 30,9 |
| C | 25,5 | 27   | 29,5 |
| D | 6,5  | 6,5  | 6,5  |