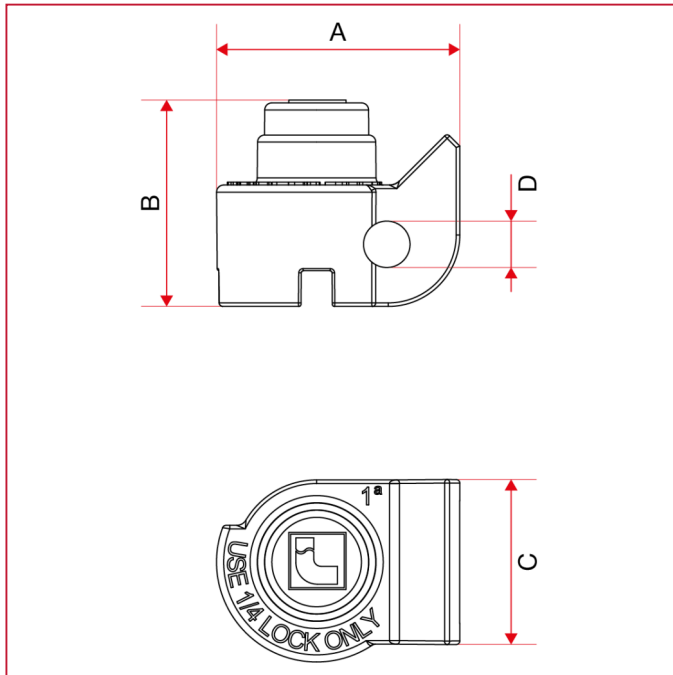




GRIFFE FÜR KUGELHÄHNE

084LK Verschließbare Verriegelung für flachen Hebelgriff

GESAMTABMESSUNGEN



	1	2	3
A	34	35	38
B	28,9	29,9	30,9
C	25,5	27	29,5
D	6,5	6,5	6,5