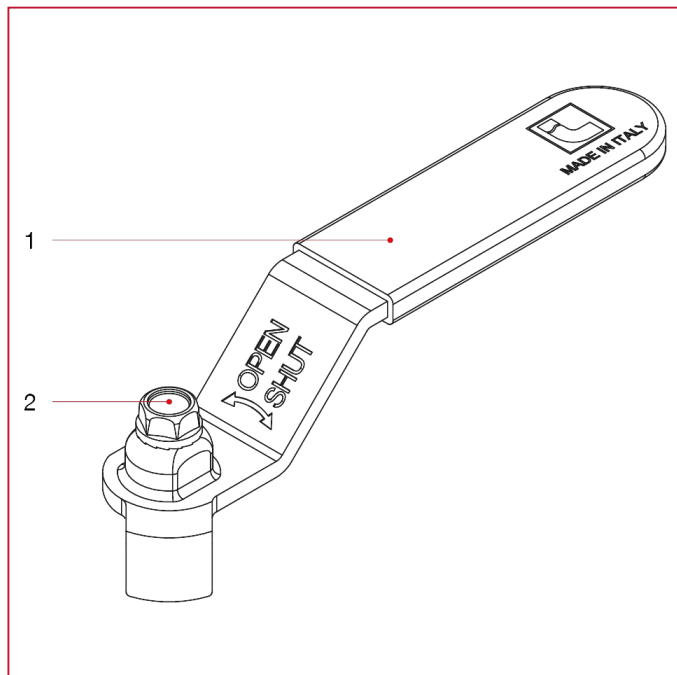




## РУКОЯТКИ ДЛЯ ШАРОВЫХ КРАНОВ ДЛЯ ГАЗА

### 084G Плоская рукоятка-рычаг

#### МАТЕРИАЛЫ



N.	ОПИСАНИЕ	КО Л.	МАТЕРИАЛ
1	Плоская ручка-рычаг	1	Оцинкованная и пластифицированная сталь P04
2	Винт	1	Оцинкованная сталь C4C