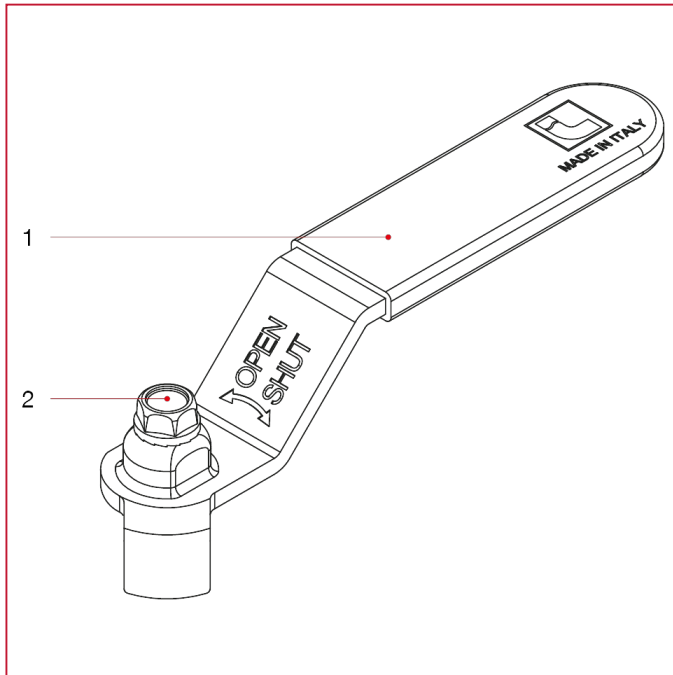




POIGNÉES POUR VANNES À BOISSEAU SPHÉRIQUE POUR GAZ

084G Poignée plate pour vannes gaz

MATÉRIAUX



POS.	DESCRIPTION	Q.té	MATÉRIAU
1	Poignée à levier plat	1	Acier galvanisé et plastifié P04
2	Vis	1	Acier galvanisé C4C