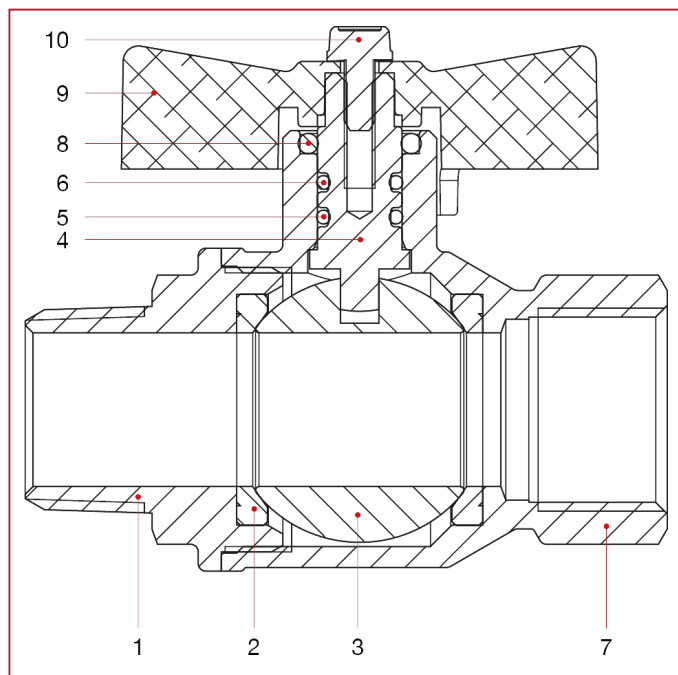




# ПОЛНОПРОХОДНЫЕ ШАРОВЫЕ КРАНЫ: PARIS

## 083 PARIS кран шаровый, полнопроходной

### МАТЕРИАЛЫ



N.	ОПИСАНИЕ	КО Л.	МАТЕРИАЛ
1	Муфта с наружной резьбой	1	Никелированная латунь CW617N
2	Седло	2	Тефлон
3	Шар	1	Хромированная латунь CW617N
4	Шток	1	Латунь CW614N
5	Уплотнительное кольцо	1	БНК
6	Уплотнительное кольцо	1	Viton®
7	Корпус	1	Никелированная латунь CW617N
8	Уплотнительное кольцо	1	БНК
9	T-образная ручка	1	Окрашенный алюминий
10	Винт	1	Оцинкованная сталь С4С