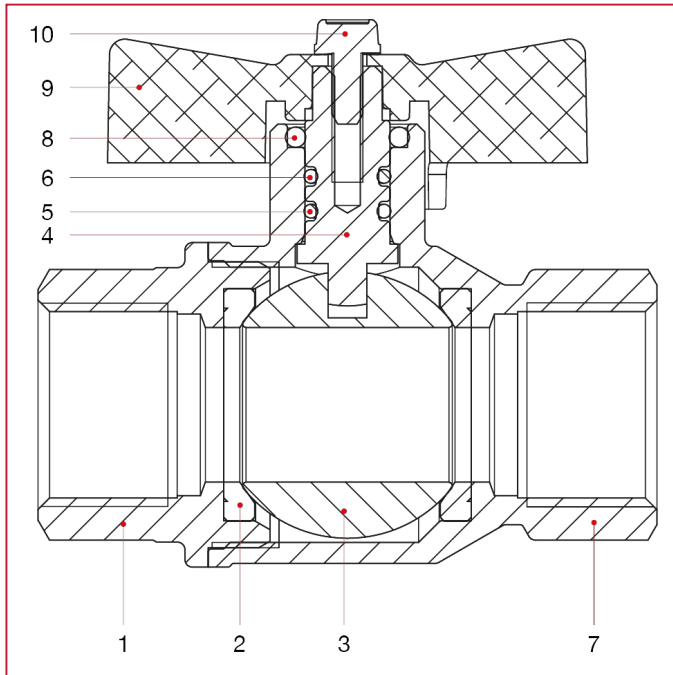




VANNES À BOISSEAU SPHÉRIQUE PARIS, PASSAGE INTÉGRAL

082 Vanne à boisseau sphérique Paris, passage intégral

MATÉRIAUX



POS.	DESCRIPTION	Q.té	MATÉRIAU
1	Manchon femelle	1	Laiton nickelé CW617N
2	Siège	2	PTFE
3	Boisseau sphérique	1	Laiton chromé CW617N
4	Tige	1	Laiton CW614N
5	Joint torique	1	NBR
6	Joint torique	1	Viton®
7	Corps	1	Laiton nickelé CW617N
8	Joint torique	1	NBR
9	Poignée en T	1	Aluminium peint
10	Vis	1	Acier galvanisé C4C