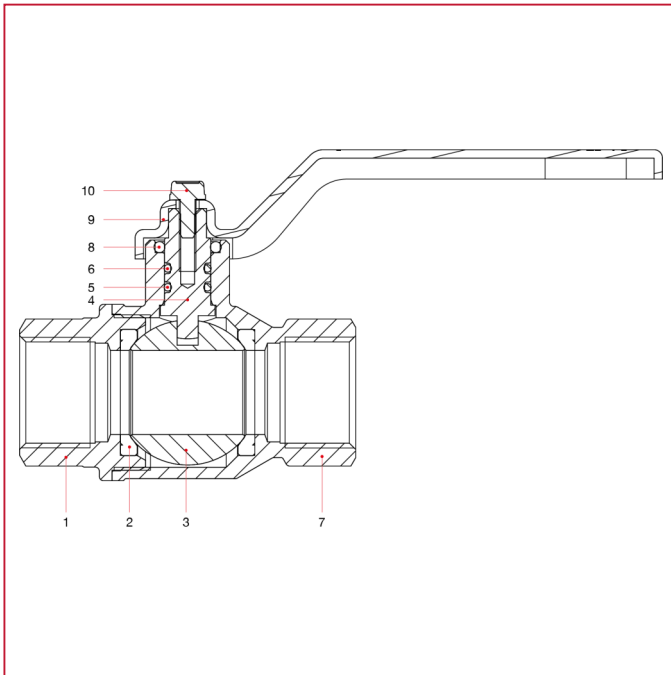




# VANNES À BOISSEAU SPHÉRIQUE PARIS, PASSAGE INTÉGRAL

## 080 Vanne à boisseau sphérique Paris, passage intégral

### MATÉRIAUX tailles de 1/2" à 2"

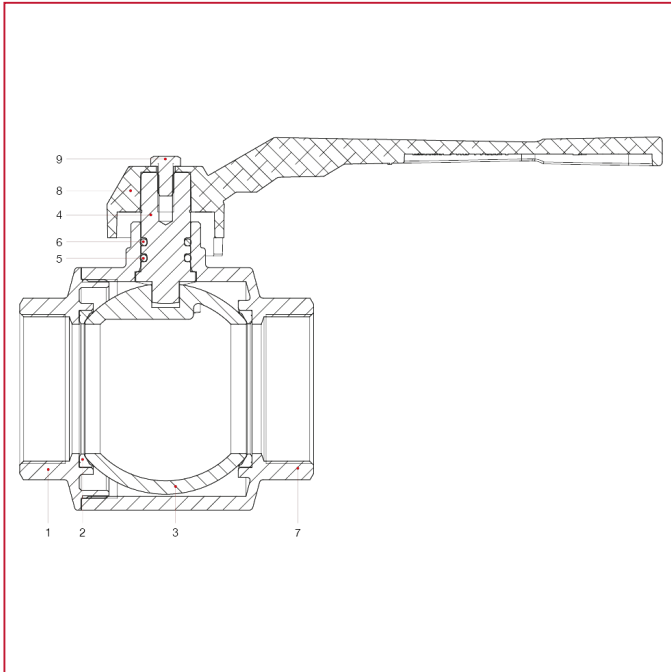


POS.	DESCRIPTION	N.	MATÉRIAU
1	Manchon femelle	1	Laiton nickelé CW617N
2	Siège	2	PTFE
3	Boisseau sphérique	1	Laiton chromé CW617N
4	Tige	1	Laiton CW614N
5	Joint torique	1	NBR
6	Joint torique	1	Viton®
7	Corps	1	Laiton nickelé CW617N
8	Joint torique	1	NBR
9	Poignée à levier	1	Acier peint P04
10	Vis	1	Acier galvanisé C4C



# VANNES À BOISSEAU SPHÉRIQUE PARIS, PASSAGE INTÉGRAL

**MATÉRIAUX** tailles de 2"1/2 à 4"



POS.	DESCRIPTION	N.	MATÉRIAU
1	Manchon femelle	1	Laiton nickelé CW617N
2	Siège	2	PTFE
3	Boisseau sphérique	1	Laiton chromé CW617N
4	Tige	1	Laiton CW614N
5	Joint torique	1	NBR
6	Joint torique	1	Viton®
7	Corps	1	Laiton nickelé CW617N
8	Levier	1	Aluminium
9	Vis	1	CB4 FF (C34) galvanisé