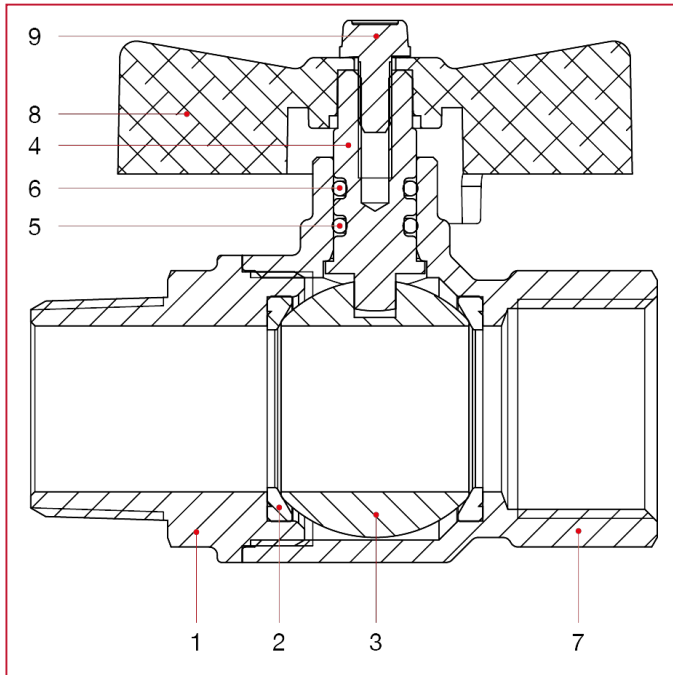




# VANNES À BOISSEAU SPHÉRIQUE MADRID, PASSAGE INTÉGRAL

## 079 Vanne à boisseau sphérique Madrid, passage intégral

### MATÉRIAUX



| POS. | DESCRIPTION        | Q.té | MATÉRIAU              |
|------|--------------------|------|-----------------------|
| 1    | Manchon mâle       | 1    | Laiton nickelé CW617N |
| 2    | Siège              | 2    | PTFE                  |
| 3    | Boisseau sphérique | 1    | Laiton chromé CW617N  |
| 4    | Tige               | 1    | Laiton CW614N         |
| 5    | Joint torique      | 1    | NBR                   |
| 6    | Joint torique      | 1    | Viton®                |
| 7    | Corps              | 1    | Laiton nickelé CW617N |
| 8    | Poignée en T       | 1    | Aluminium peint       |
| 9    | Vis                | 1    | Acier galvanisé C4C   |