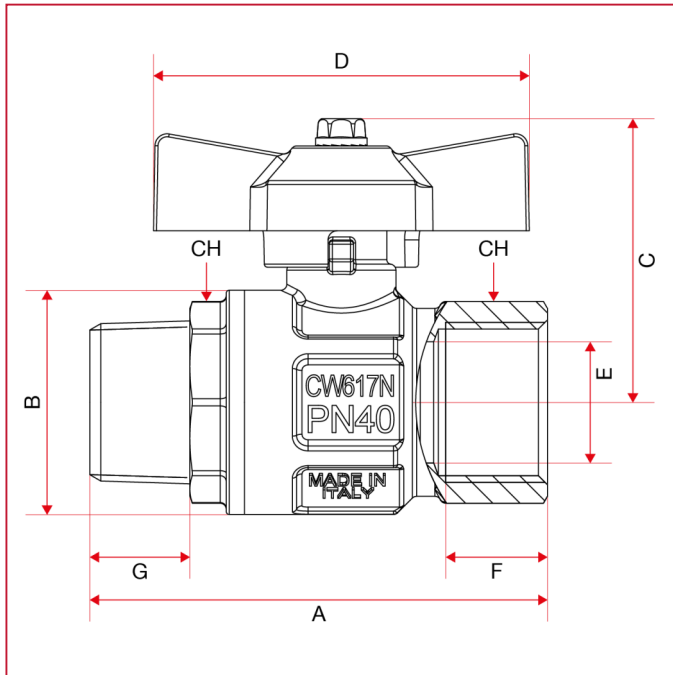




# VANNES À BOISSEAU SPHÉRIQUE MADRID, PASSAGE INTÉGRAL

## 079 Vanne à boisseau sphérique Madrid, passage intégral

### DIMENSIONS



|                        | 1/4" | 3/8" | 1/2" | 3/4" | 1"   |
|------------------------|------|------|------|------|------|
| DN                     | 8    | 10   | 15   | 20   | 25   |
| A                      | 56,9 | 58,9 | 68   | 75,5 | 90,5 |
| B                      | 23,5 | 24   | 30,5 | 37   | 45,5 |
| C                      | 37,3 | 37,3 | 43,8 | 46,8 | 50,8 |
| D                      | 47   | 47   | 54   | 62   | 62   |
| E                      | 8    | 10   | 15   | 20   | 25   |
| F                      | 11   | 11,4 | 15   | 16,3 | 19,1 |
| G                      | 11   | 11,5 | 15   | 16,5 | 19   |
| CH                     | 18   | 21   | 25   | 31   | 38   |
| Kg/cm <sup>2</sup> bar | 50   | 50   | 50   | 40   | 40   |
| LBS - psi              | 725  | 725  | 725  | 580  | 580  |