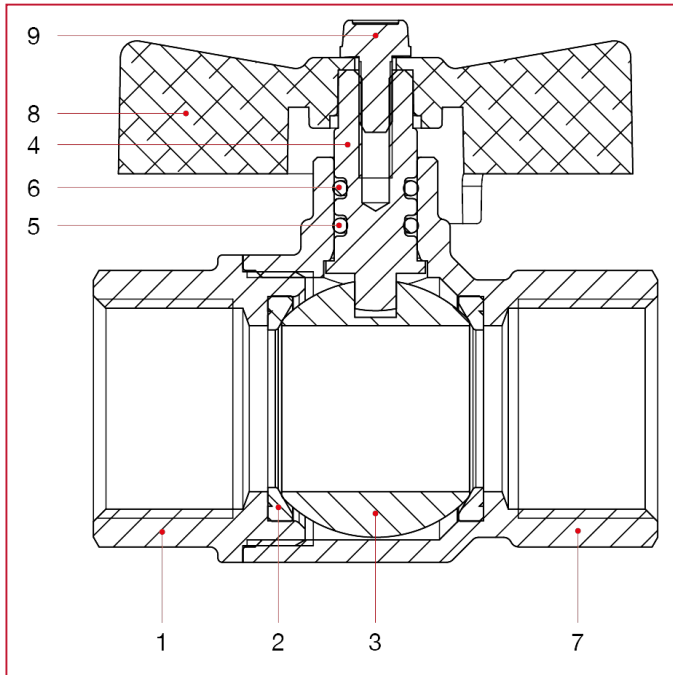




VANNES À BOISSEAU SPHÉRIQUE MADRID, PASSAGE INTÉGRAL

078 Vanne à boisseau sphérique Madrid, passage intégral

MATÉRIAUX



POS.	DESCRIPTION	N.	MATÉRIAU
1	Manchon femelle	1	Laiton nickelé CW617N
2	Siège	2	PTFE
3	Boisseau sphérique	1	Laiton chromé CW617N
4	Tige	1	Laiton CW614N
5	Joint torique	1	NBR
6	Joint torique	1	Viton®
7	Corps	1	Laiton nickelé CW617N
8	Poignée en T	1	Aluminium peint
9	Vis	1	Acier galvanisé C4C