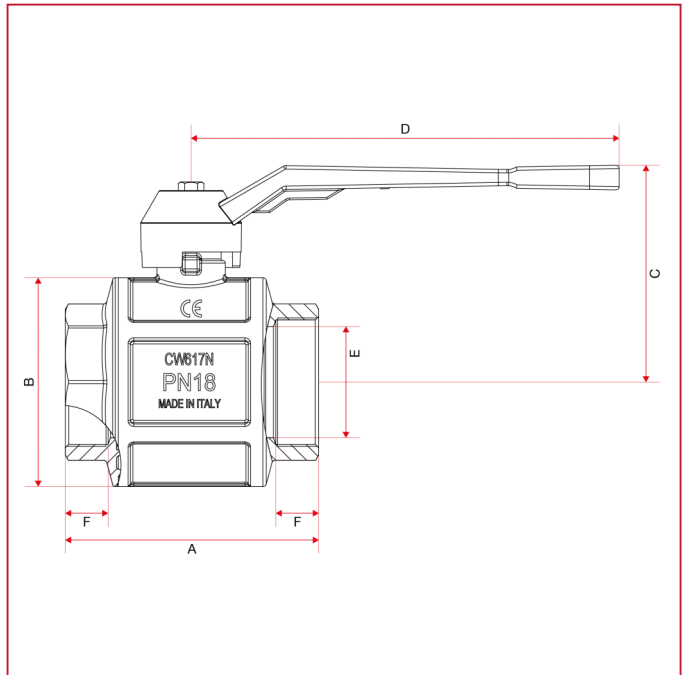
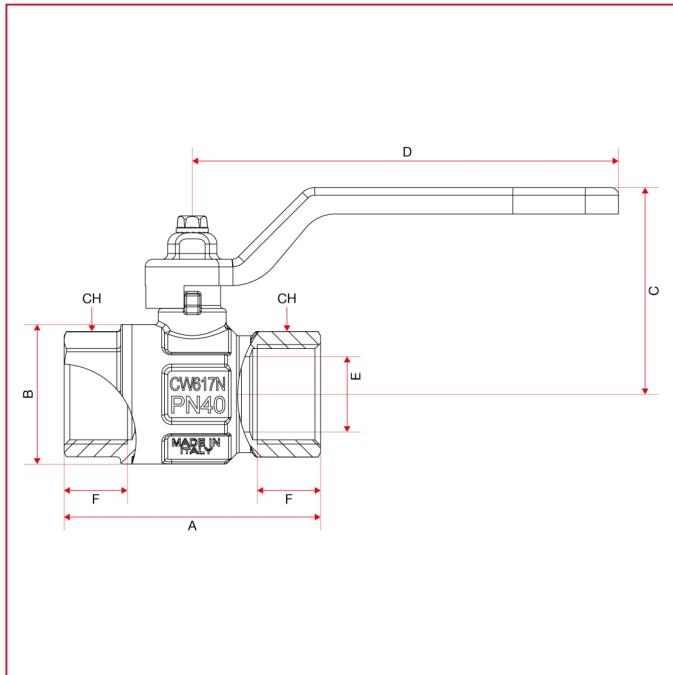




# VANNES À BOISSEAU SPHÉRIQUE MADRID, PASSAGE INTÉGRAL

## 076 Vanne à boisseau sphérique Madrid, passage intégral

### DIMENSIONS



|                        | 1/4" | 3/8" | 1/2" | 3/4" | 1"   | 1"1/4 | 1"1/2 | 2"    | 2"1/2  | 3"     | 4"     |
|------------------------|------|------|------|------|------|-------|-------|-------|--------|--------|--------|
| DN                     | 8    | 10   | 15   | 20   | 25   | 32    | 40    | 50    | 65     | 80     | 100    |
| A                      | 49,5 | 52,4 | 61   | 68   | 85   | 99,5  | 109   | 130   | 148    | 168    | 204    |
| B                      | 23,5 | 24   | 30,5 | 37   | 45,5 | 58    | 71    | 85    | 122    | 142    | 180    |
| C                      | 37,3 | 37,3 | 48,8 | 54,8 | 56,8 | 75    | 90,3  | 97,3  | 126,75 | 135,75 | 153,75 |
| D                      | 80   | 80   | 88,5 | 113  | 113  | 138   | 157,8 | 157,8 | 250    | 250    | 250    |
| E                      | 10   | 10   | 15   | 20   | 25   | 32    | 40    | 50    | 65     | 80     | 100    |
| F                      | 11   | 11,4 | 15   | 16,3 | 19,1 | 21,4  | 21,4  | 25,7  | 25     | 27,5   | 30     |
| CH                     | 18   | 21   | 25   | 31   | 38   | 47    | 54    | 66    |        |        |        |
| Kg/cm <sup>2</sup> bar | 50   | 50   | 50   | 40   | 40   | 30    | 30    | 25    | 18     | 16     | 14     |
| LBS - psi              | 725  | 725  | 725  | 580  | 580  | 435   | 435   | 362,5 | 261    | 232    | 203    |