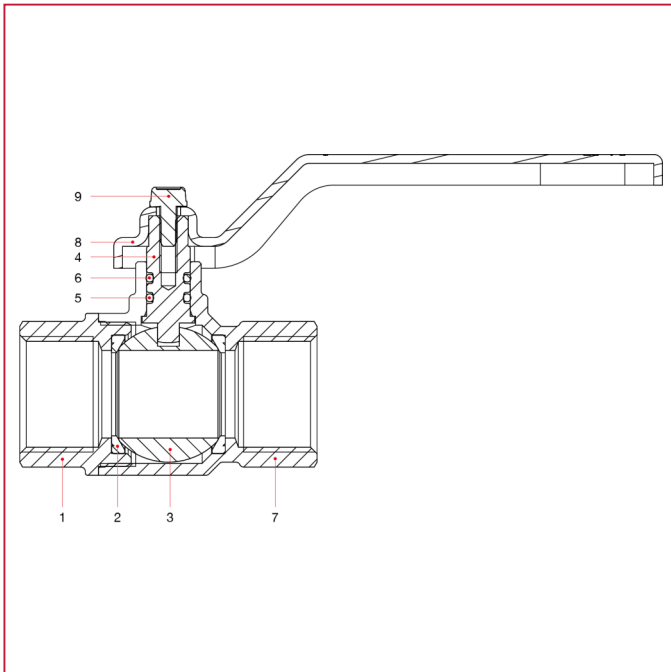




VALVOLE A SFERA PASSAGGIO TOTALE MADRID

076 Valvola a sfera Madrid, passaggio totale

MATERIALI misure da 1/4" a 2"

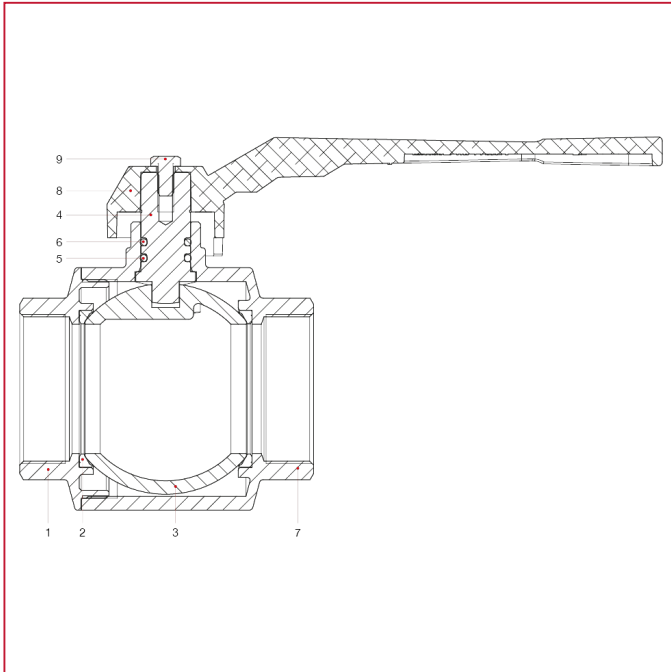


| POS. | DESCRIZIONE | N. | MATERIALE |
|------|-------------------|----|-------------------------|
| 1 | Manicotto femmina | 1 | Ottone nichelato CW617N |
| 2 | Sede | 2 | P.T.F.E. |
| 3 | Sfera | 1 | Ottone cromato CW617N |
| 4 | Asta | 1 | Ottone CW614N |
| 5 | O-ring | 1 | NBR |
| 6 | O-ring | 1 | Viton® |
| 7 | Corpo | 1 | Ottone nichelato CW617N |
| 8 | Leva | 1 | Acciaio verniciato P04 |
| 9 | Vite | 1 | Acciaio zincato C4C |



VALVOLE A SFERA PASSAGGIO TOTALE MADRID

MATERIALI misure da 2"1/2 a 4"



| POS. | DESCRIZIONE | N. | MATERIALE |
|------|-------------------|----|-------------------------|
| 1 | Manicotto femmina | 1 | Ottone nichelato CW617N |
| 2 | Sede | 2 | P.T.F.E. |
| 3 | Sfera | 1 | Ottone cromato CW617N |
| 4 | Asta | 1 | Ottone CW614N |
| 5 | O-ring | 1 | NBR |
| 6 | O-ring | 1 | Viton® |
| 7 | Corpo | 1 | Ottone nichelato CW617N |
| 8 | Leva | 1 | Alluminio |
| 9 | Vite | 1 | CB4 FF (C34) zincato |