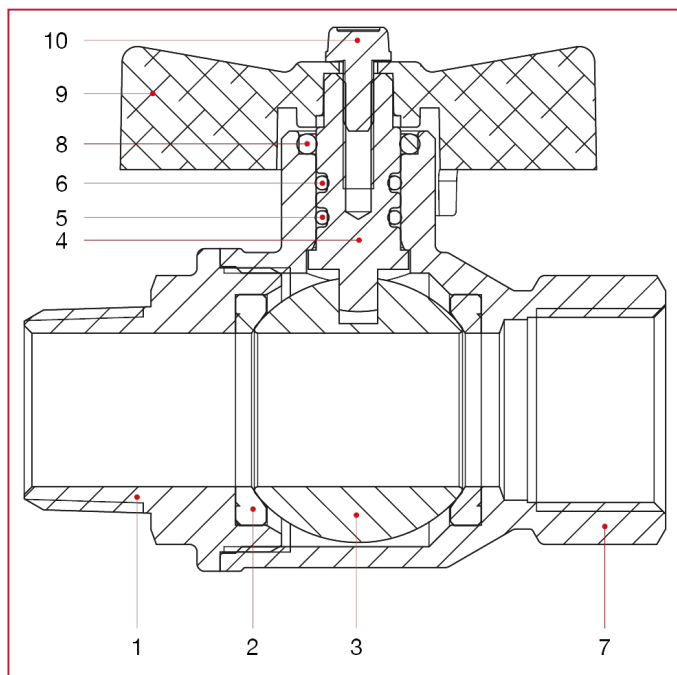




# VALVOLE A SFERA PER GAS PASSAGGIO TOTALE BERLIN

## 073 Valvola a sfera BERLIN, passaggio totale

### MATERIALI



POS.	DESCRIZIONE	N.	MATERIALE
1	Manicotto maschio	1	Ottone nichelato CW617N
2	Sede	2	P.T.F.E.
3	Sfera	1	Ottone cromato CW617N
4	Asta	1	Ottone CW614N
5	O-ring	1	NBR
6	O-ring	1	Viton®
7	Corpo	1	Ottone nichelato CW617N
8	O-ring	1	NBR
9	Vite	1	Acciaio zincato C4C