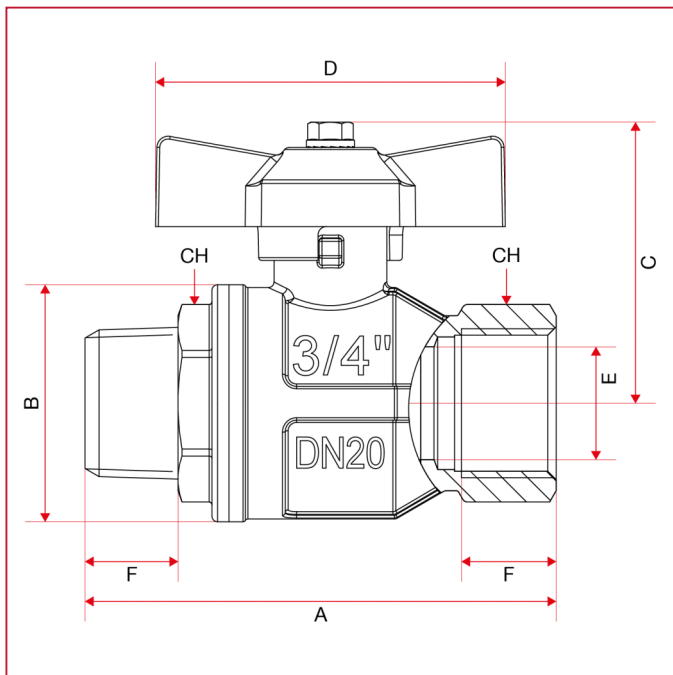




# ПОЛНОПРОХОДНОЙ ШАРОВЫЕ КРАНЫ ДЛЯ ГАЗА: BERLIN

## 073 BERLIN кран шаровый, полнопроходной

### ГАБАРИТНЫЕ РАЗМЕРЫ



|                        | 1/2" | 3/4" | 1"   |
|------------------------|------|------|------|
| DN                     | 15   | 20   | 25   |
| A                      | 76,5 | 83,5 | 93   |
| B                      | 32,5 | 42   | 49,5 |
| C                      | 44   | 50   | 53   |
| D                      | 54   | 62   | 62   |
| E                      | 15   | 20   | 25   |
| F                      | 15   | 16,3 | 19,1 |
| G                      | 15   | 16,5 | 19   |
| CH                     | 25   | 31   | 40   |
| Kg/cm <sup>2</sup> bar | 5    | 5    | 5    |
| LBS - psi              | 72,5 | 72,5 | 72,5 |