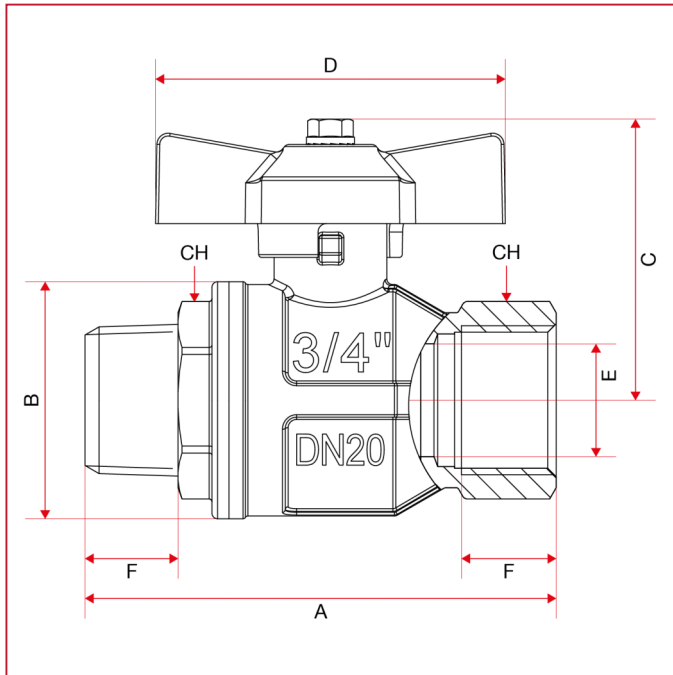




VÁLVULAS DE ESFERA PASO TOTAL PARA GAS: BERLIN

073 Válvula de esfera BEELIN paso total

Dimensiones totales



| | 1/2" | 3/4" | 1" |
|------------------------|------|------|------|
| DN | 15 | 20 | 25 |
| A | 76,5 | 83,5 | 93 |
| B | 32,5 | 42 | 49,5 |
| C | 44 | 50 | 53 |
| D | 54 | 62 | 62 |
| E | 15 | 20 | 25 |
| F | 15 | 16,3 | 19,1 |
| G | 15 | 16,5 | 19 |
| CH | 25 | 31 | 40 |
| Kg/cm ² bar | 5 | 5 | 5 |
| LBS - psi | 72,5 | 72,5 | 72,5 |