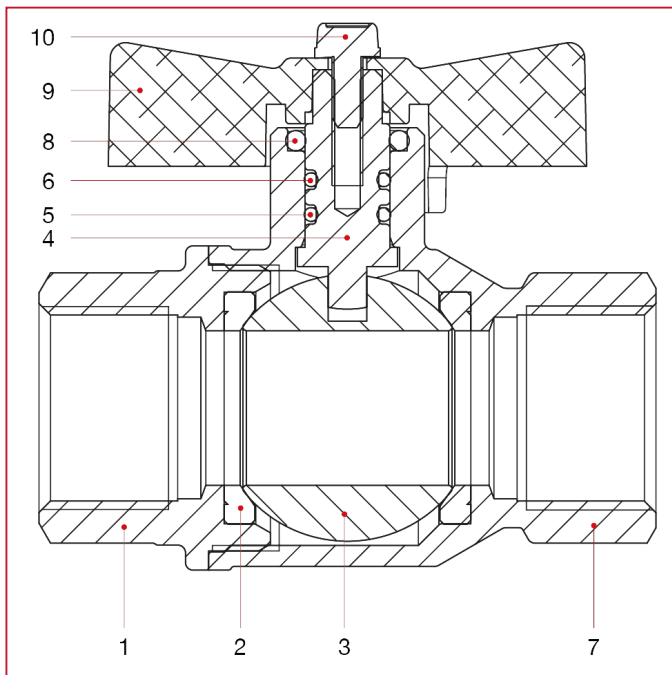




# KUGELHÄHNE FÜR GAS BERLIN, VOLLER DURCHGANG

## 072 Kugelhahn BERLIN, voller Durchgang

### WERKSTOFFE



NUM.	BESCHREIBUNG	Qt	MATERIALIEN
1	Muffe mit Innengewinde	1	Vernickeltes Messing CW617N
2	Sitz	2	P.T.F.E.
3	Kugel	1	Verchromtes Messing CW617N
4	Spindel	1	Messing CW614N
5	O-Ring	1	NBR
6	O-Ring	1	Viton®
7	Gehäuse	1	Vernickeltes Messing CW617N
8	O-Ring	1	NBR
9	T-Griff	1	Lackiertes Aluminium
10	Schraube	1	Verzinkter Stahl C4C