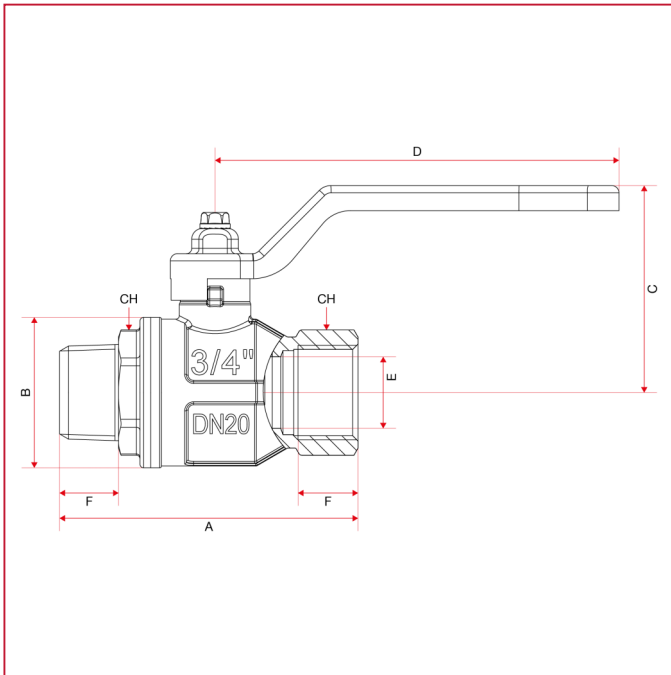




# ПОЛНОПРОХОДНОЙ ШАРОВЫЕ КРАНЫ ДЛЯ ГАЗА: BERLIN

## 071 BERLIN кран шаровый, полнопроходной

### ГАБАРИТНЫЕ РАЗМЕРЫ



	1/2"	3/4"	1"	1"1/4	1"1/2	2"	2"1/2	3"	4"
DN	15	20	25	32	40	50	65	80	100
A	76,5	83,5	93	110	121	140,5	155,5	178	208
B	32,5	42	49,5	59,5	72	86	122	142	180
C	49	58	61	75	91	98	126,75	135,75	153,75
D	88,5	113	113	138	157,8	157,8	250	250	250
E	15	20	25	32	38	49	63	74	97
F	15	16,3	19,1	21,4	21,4	25,7	25	27,5	30
G	15	16,5	19	21,5	21,5	26	21	24	23
CH	25	31	40	49	54	68,5			
Kg/cm <sup>2</sup> bar	5	5	5	5	5	5	18	16	14
LBS - psi	72,5	72,5	72,5	72,5	72,5	72,5	261	232	203