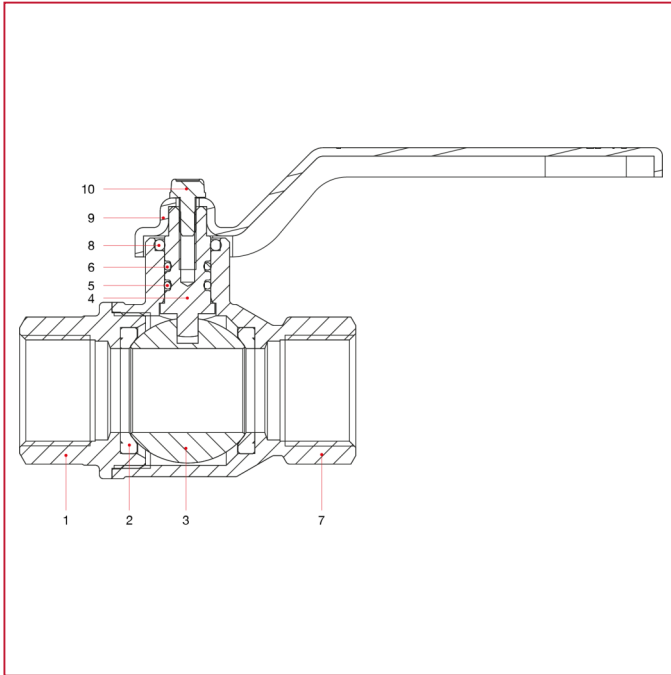




# 全通径燃气球阀：BERLIN

## 070 Berlin 全通径球阀

规格 1/2" 到 2" 材料

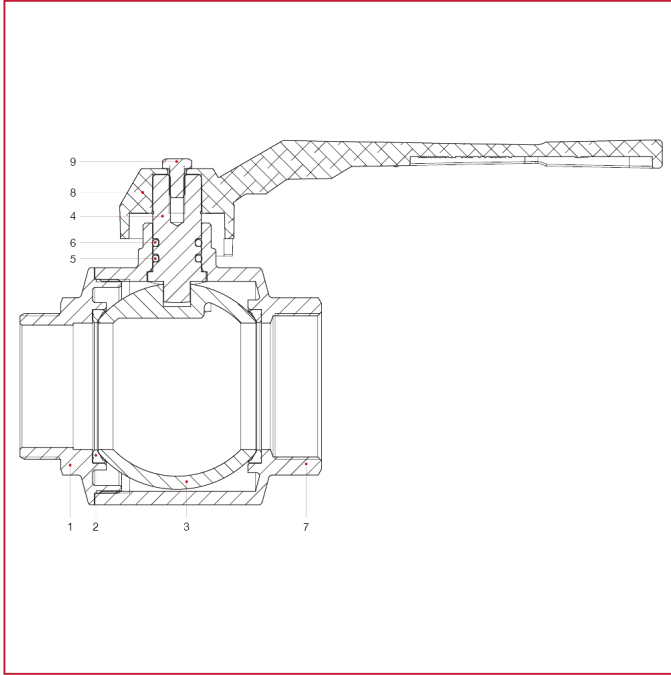


位置	产品说明	N.	材料
1	内牙端接头	1	黄铜镀镍 CW617N
2	阀座	2	P.T.F.E.
3	阀球	1	黄铜镀铬 CW617N
4	阀杆	1	黄铜 CW614N
5	O 型圈	1	NBR
6	O 型圈	1	Viton®
7	主体	1	黄铜镀镍 CW617N
8	O 型圈	1	NBR
9	长把手柄	1	浸漆钢 P04
10	螺丝	1	镀锌钢 C4C



# 全通路燃气球阀：BERLIN

规格 2"1/2 到 4" 材料



位置	产品说明	N.	材料
1	内牙端接头	1	黄铜镀镍 CW617N
2	阀座	2	P.T.F.E.
3	阀球	1	黄铜镀铬 CW617N
4	阀杆	1	黄铜 CW614N
5	O 型圈	1	NBR
6	O 型圈	1	Viton®
7	主体	1	黄铜镀镍 CW617N
8	杆	1	铝
9	螺丝	1	镀锌 CB4 FF (C34)