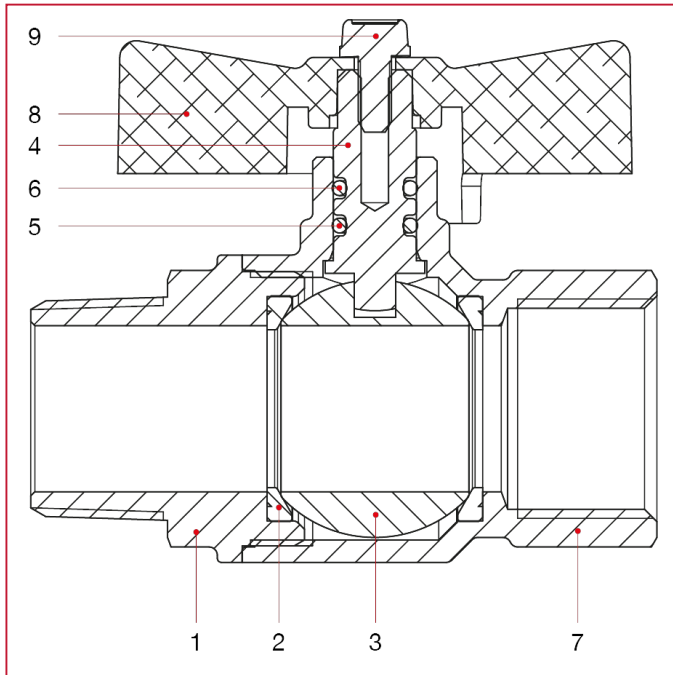




# VÁLVULAS DE ESFERA PASO TOTAL PARA GAS: LONDON

## 069 Válvula de esfera LONDON, paso total

### MATERIALES medidas de 1/4" a 3/8"

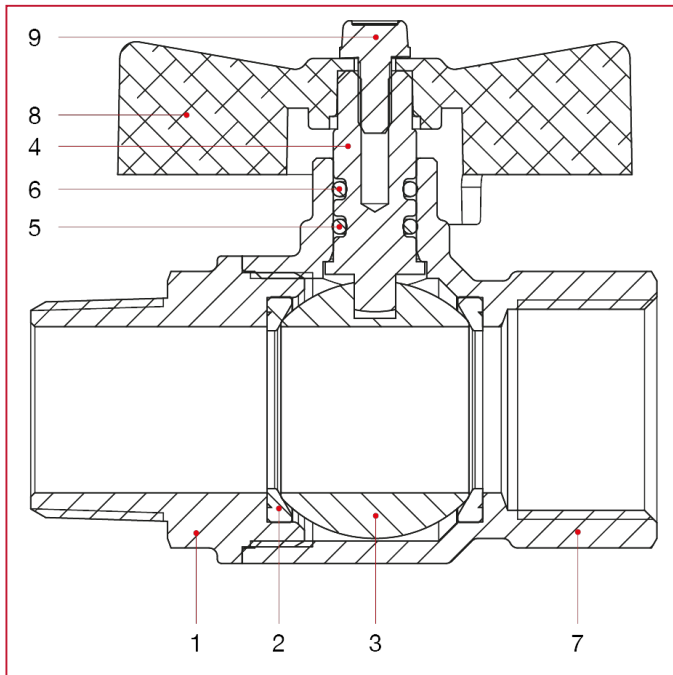


POS.	DESCRIPCIÓN	N.	MATERIAL
1	Manguito macho	1	Latón niquelado CW617N
2	Alojamiento	2	P.T.F.E.
3	Esfera	1	Latón cromado CW614N
4	Varilla	1	Latón CW614N
5	Junta tórica	1	NBR
6	Junta tórica	1	Viton®
7	Cuerpo	1	Latón niquelado CW617N
8	Tirador en T	1	Aluminio pintado
9	Tornillo	1	Acero galvanizado C4C



# VÁLVULAS DE ESFERA PASO TOTAL PARA GAS: LONDON

## MATERIALES medidas de 1/2" a 1"



POS.	DESCRIPCIÓN	N.	MATERIAL
1	Manguito macho	1	Latón niquelado CW617N
2	Alojamiento	2	P.T.F.E.
3	Esfera	1	Latón cromado CW617N
4	Varilla	1	Latón CW614N
5	Junta tórica	1	NBR
6	Junta tórica	1	Viton®
7	Cuerpo	1	Latón niquelado CW617N
8	Tirador en T	1	Aluminio pintado
9	Tornillo	1	Acero galvanizado C4C