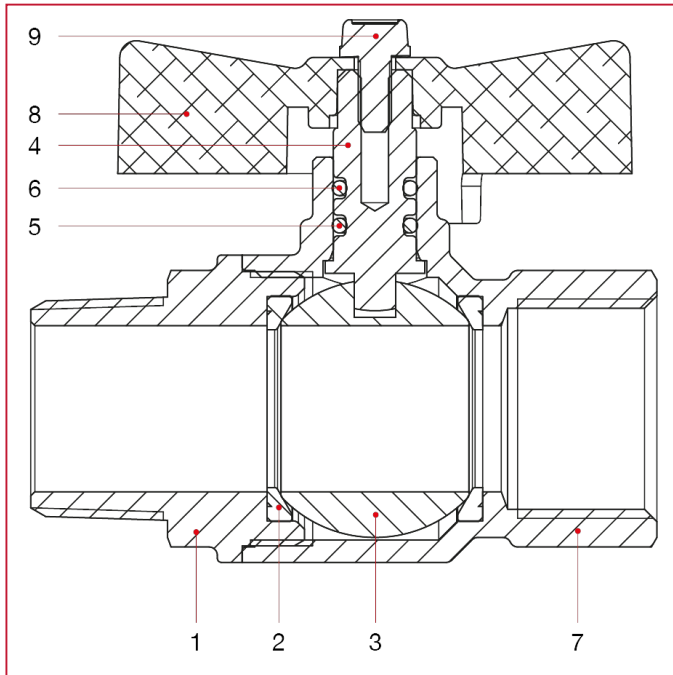




VANNES À BOISSEAU SPHÉRIQUE POUR GAZ LONDON, PASSAGE INTÉGRAL

069 Vanne à boisseau sphérique London, passage intégral

MATÉRIAUX tailles de 1/4" à 3/8"

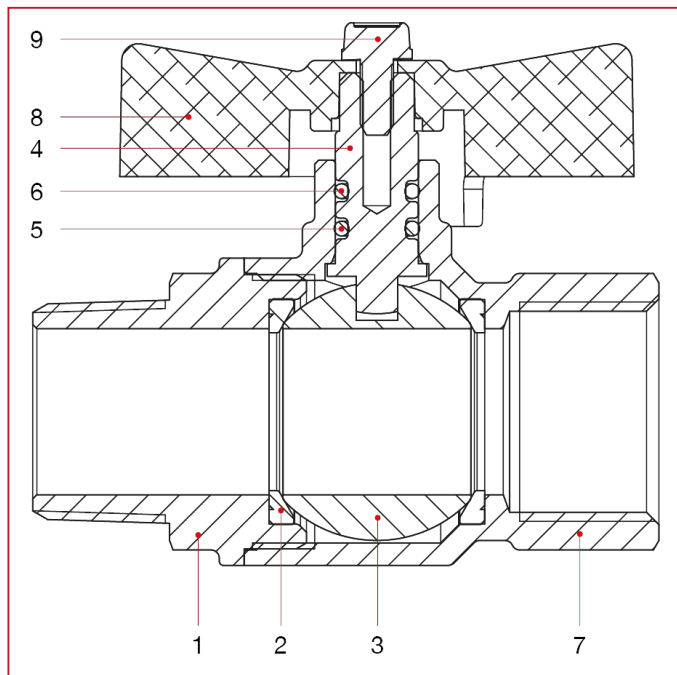


POS.	DESCRIPTION	Q.té	MATÉRIAU
1	Manchon mâle	1	Laiton nickelé CW617N
2	Siège	2	PTFE
3	Boisseau sphérique	1	Laiton chromé CW614N
4	Tige	1	Laiton CW614N
5	Joint torique	1	NBR
6	Joint torique	1	Viton®
7	Corps	1	Laiton nickelé CW617N
8	Poignée en T	1	Aluminium peint
9	Vis	1	Acier galvanisé C4C



VANNES À BOISSEAU SPHÉRIQUE POUR GAZ LONDON, PASSAGE INTÉGRAL

MATÉRIAUX tailles de 1/2" à 1"



POS.	DESCRIPTION	Q.té	MATÉRIAU
1	Manchon mâle	1	Laiton nickelé CW617N
2	Siège	2	PTFE
3	Boisseau sphérique	1	Laiton chromé CW617N
4	Tige	1	Laiton CW614N
5	Joint torique	1	NBR
6	Joint torique	1	Viton®
7	Corps	1	Laiton nickelé CW617N
8	Poignée en T	1	Aluminium peint
9	Vis	1	Acier galvanisé C4C