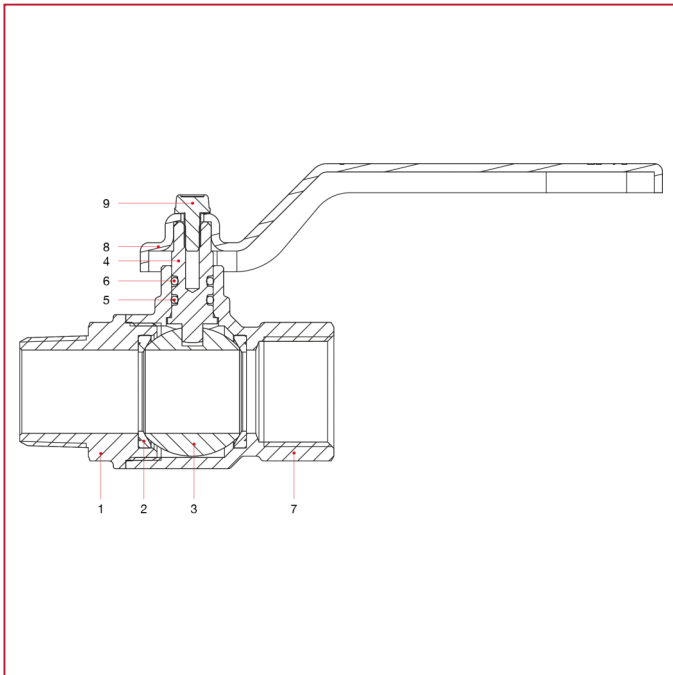




# 全口径燃气球阀：LONDON

## 067 London 全口径球阀

规格 1/4" 到 3/8" 材料

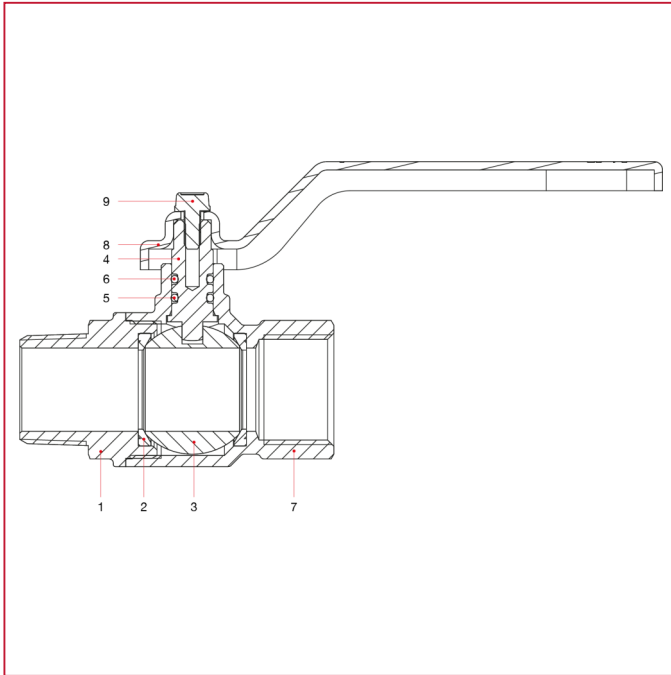


| 位置 | 产品说明  | N. | 材料          |
|----|-------|----|-------------|
| 1  | 外牙端接头 | 1  | 黄铜镀镍 CW617N |
| 2  | 阀座    | 2  | P.T.F.E.    |
| 3  | 阀球    | 1  | 黄铜镀铬 CW614N |
| 4  | 阀杆    | 1  | 黄铜 CW614N   |
| 5  | O 型圈  | 1  | NBR         |
| 6  | O 型圈  | 1  | Viton®      |
| 7  | 主体    | 1  | 黄铜镀镍 CW617N |
| 8  | 杆     | 1  | 浸漆钢 P04     |
| 9  | 螺丝    | 1  | 镀锌钢 C4C     |



# 全口径燃气球阀：LONDON

规格 1/2" 到 2" 材料

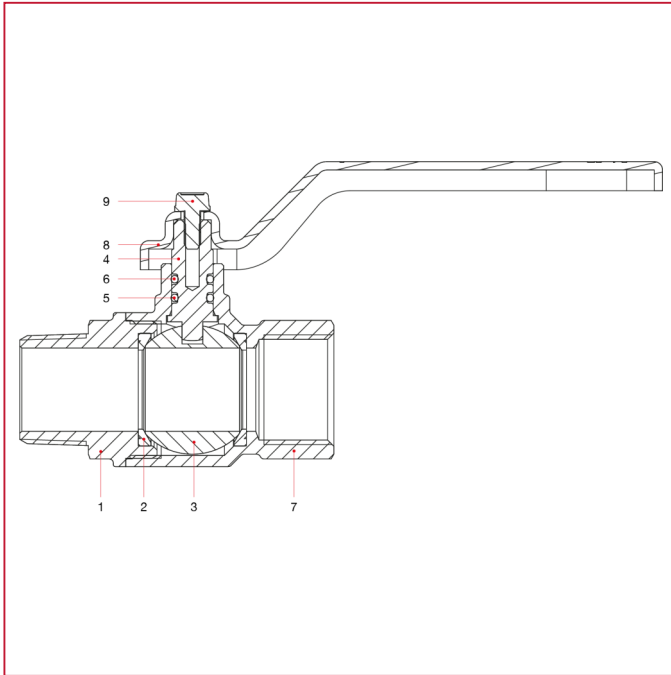


| 位置 | 产品说明  | N. | 材料          |
|----|-------|----|-------------|
| 1  | 外牙端接头 | 1  | 黄铜镀镍 CW617N |
| 2  | 阀座    | 2  | P.T.F.E.    |
| 3  | 阀球    | 1  | 黄铜镀铬 CW617N |
| 4  | 阀杆    | 1  | 黄铜 CW614N   |
| 5  | O 型圈  | 1  | NBR         |
| 6  | O 型圈  | 1  | Viton®      |
| 7  | 主体    | 1  | 黄铜镀镍 CW617N |
| 8  | 杆     | 1  | 浸漆钢 P04     |
| 9  | 螺丝    | 1  | 镀锌钢 C4C     |



# 全通径燃气球阀：LONDON

规格 2"1/2 到 4" 材料



| 位置 | 产品说明  | N. | 材料              |
|----|-------|----|-----------------|
| 1  | 外牙端接头 | 1  | 黄铜镀镍 CW617N     |
| 2  | 阀座    | 2  | P.T.F.E.        |
| 3  | 阀球    | 1  | 黄铜镀铬 CW617N     |
| 4  | 阀杆    | 1  | 黄铜 CW614N       |
| 5  | O 型圈  | 1  | NBR             |
| 6  | O 型圈  | 1  | Viton®          |
| 7  | 主体    | 1  | 黄铜镀镍 CW617N     |
| 8  | 杆     | 1  | 铝               |
| 9  | 螺丝    | 1  | 镀锌 CB4 FF (C34) |