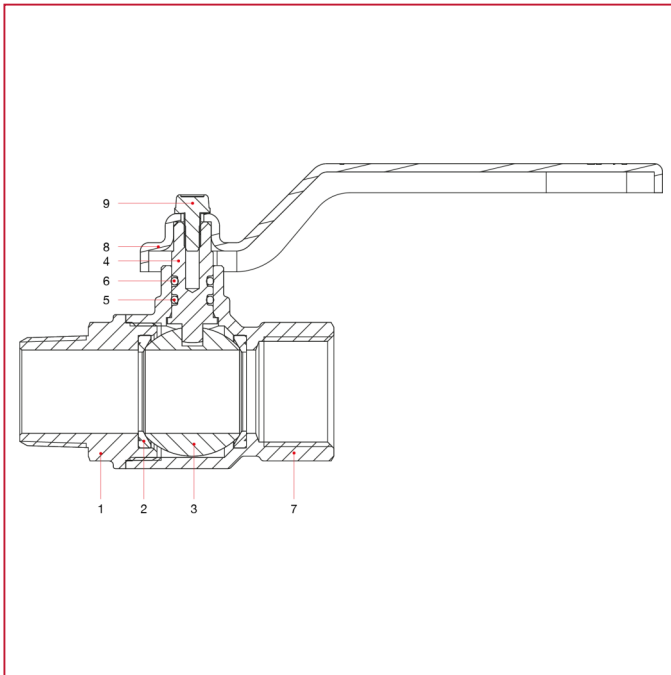




# KUGELHÄHNE FÜR GAS LONDON, VOLLER DURCHGANG

## 067 Kugelhahn LONDON, voller Durchgang

WERKSTOFFE Größen von 1/4" bis 3/8"

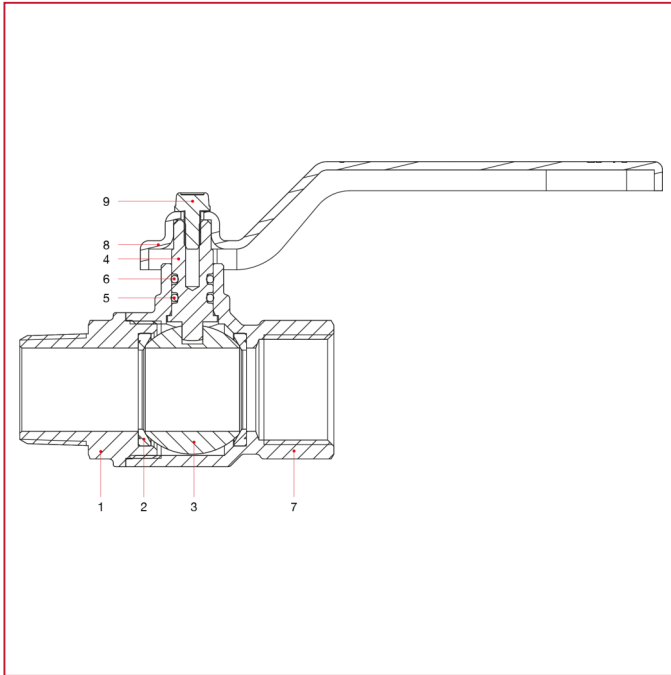


POS.	BESCHREIBUNG	N.	MATERIAL
1	Muffe mit Außengewinde	1	Vernickeltes Messing CW617N
2	Sitz	2	P.T.F.E.
3	Kugel	1	Verchromtes Messing CW614N
4	Spindel	1	Messing CW614N
5	O-Ring	1	NBR
6	O-Ring	1	Viton®
7	Gehäuse	1	Vernickeltes Messing CW617N
8	Hebel	1	Lackierter Stahl P04
9	Schraube	1	Verzinkter Stahl C4C



# KUGELHÄHNE FÜR GAS LONDON, VOLLER DURCHGANG

WERKSTOFFE Größen von 1/2" bis 2"

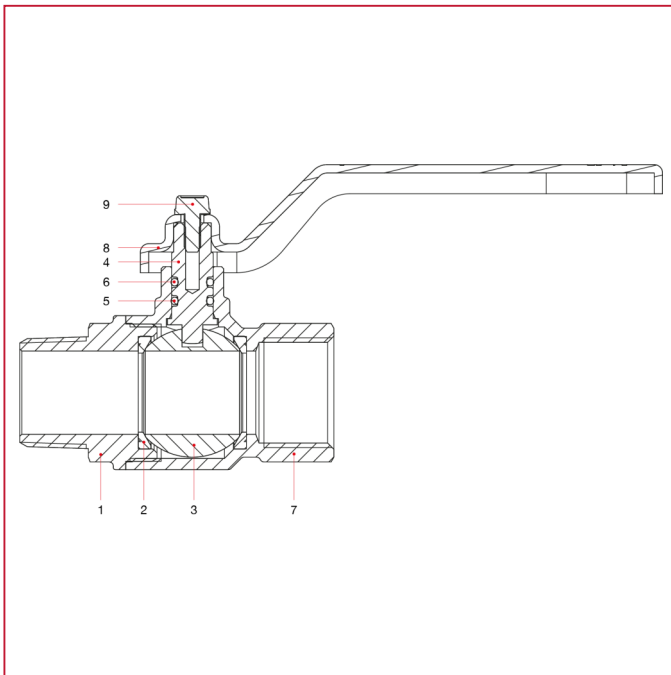


POS.	BESCHREIBUNG	N.	MATERIAL
1	Muffe mit Außengewinde	1	Vernickeltes Messing CW617N
2	Sitz	2	P.T.F.E.
3	Kugel	1	Verchromtes Messing CW617N
4	Spindel	1	Messing CW614N
5	O-Ring	1	NBR
6	O-Ring	1	Viton®
7	Gehäuse	1	Vernickeltes Messing CW617N
8	Hebel	1	Lackierter Stahl P04
9	Schraube	1	Verzinkter Stahl C4C



# KUGELHÄHNE FÜR GAS LONDON, VOLLER DURCHGANG

WERKSTOFFE Größen von 2"1/2 bis 4"



POS.	BESCHREIBUNG	N.	MATERIAL
1	Muffe mit Außengewinde	1	Vernickeltes Messing CW617N
2	Sitz	2	P.T.F.E.
3	Kugel	1	Verchromtes Messing CW617N
4	Spindel	1	Messing CW614N
5	O-Ring	1	NBR
6	O-Ring	1	Viton®
7	Gehäuse	1	Vernickeltes Messing CW617N
8	Hebel	1	Aluminium
9	Schraube	1	CB4 FF (C34) verzinkt