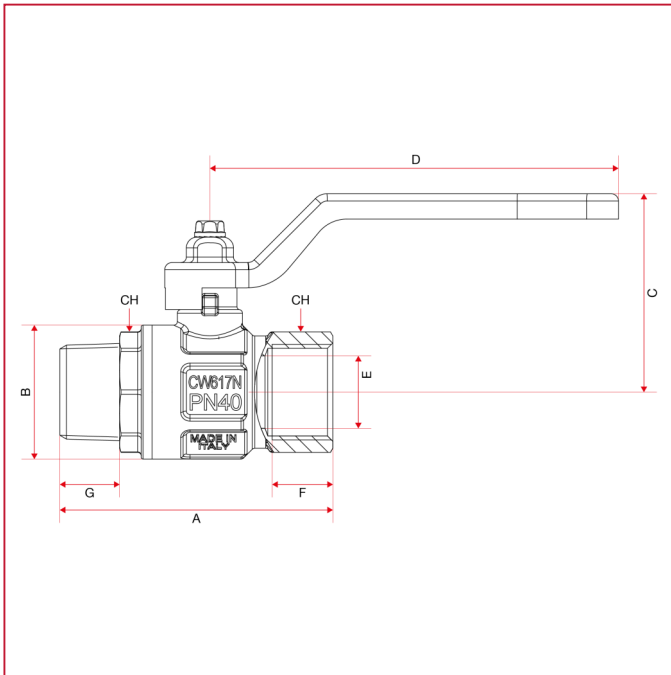




# 全通径燃气球阀：LONDON

## 067 London 全通径球阀

### 总尺寸



|                   | 1/4" | 3/8" | 1/2" | 3/4" | 1"   | 1"1/4" | 1"1/2" | 2"    | 2"1/2" | 3"     | 4"     |
|-------------------|------|------|------|------|------|--------|--------|-------|--------|--------|--------|
| <b>DN</b>         | 8    | 10   | 15   | 20   | 25   | 32     | 40     | 50    | 65     | 80     | 100    |
| <b>A</b>          | 56,9 | 58,9 | 68   | 75,5 | 90,5 | 105    | 115,5  | 135,5 | 155,5  | 178    | 208    |
| <b>B</b>          | 23,5 | 24   | 30,5 | 37   | 45,5 | 58     | 71     | 85    | 122    | 142    | 180    |
| <b>C</b>          | 37,3 | 37,3 | 48,8 | 54,8 | 58,8 | 75     | 90,3   | 97    | 126,75 | 135,75 | 153,75 |
| <b>D</b>          | 80   | 80   | 88,5 | 113  | 113  | 138    | 157,8  | 157,8 | 250    | 250    | 250    |
| <b>E</b>          | 8    | 10   | 15   | 20   | 25   | 32     | 39     | 50    | 63     | 74     | 97     |
| <b>F</b>          | 11   | 11,4 | 15   | 16,3 | 19,1 | 21,4   | 21,4   | 25,7  | 25     | 27,5   | 30     |
| <b>G</b>          | 11   | 11,5 | 15   | 16,5 | 19   | 21,5   | 21,5   | 26    | 21     | 24     | 23     |
| <b>CH</b>         | 18   | 21   | 25   | 31   | 38   | 47     | 54     | 66    |        |        |        |
| <b>Kg/cm2 bar</b> | 5    | 5    | 5    | 5    | 5    | 5      | 5      | 5     | 18     | 16     | 14     |
| <b>LBS - psi</b>  | 72,5 | 72,5 | 72,5 | 72,5 | 72,5 | 72,5   | 72,5   | 72,5  | 261    | 232    | 203    |