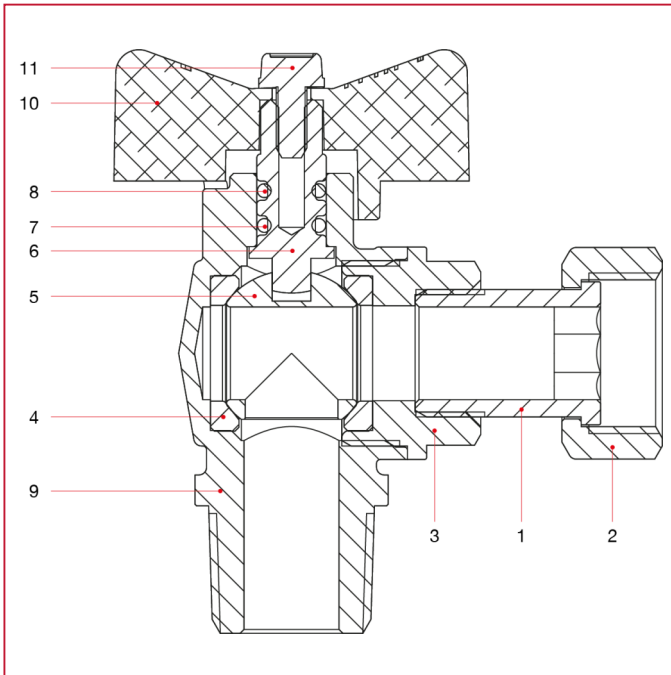




## 燃气角型球阀

### 062 带旋转螺母的燃气角型球阀

#### 材料



位置	产品说明	N.	材料
1	活接头	1	黄铜镀镍 CW614N
2	螺母	1	黄铜镀镍 CW617N
3	内牙端接头	1	黄铜镀镍 CW617N
4	密封件	2	P.T.F.E.
5	穿孔球	1	黄铜镀铬 CW617N
6	阀杆	1	黄铜 CW614N
7	O 型圈	1	NBR
8	O 型圈	1	Viton®
9	主体	1	黄铜镀镍 CW617N
10	T 形手柄	1	浸漆铝
11	螺丝	1	镀锌钢 C4C