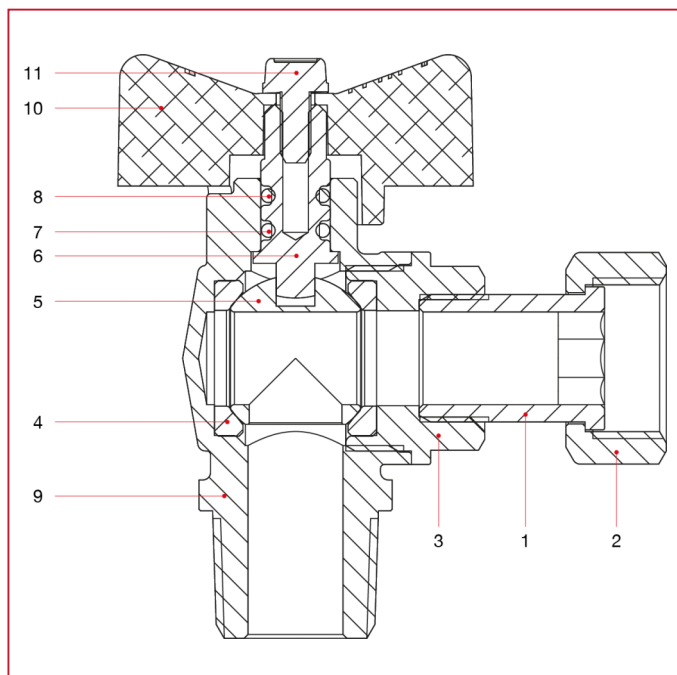




УГЛОВОЙ ШАРОВЫЙ КРАН ДЛЯ ГАЗА

062 Газовый угловой шаровый кран

МАТЕРИАЛЫ



N.	ОПИСАНИЕ	КО Л.	МАТЕРИАЛ
1	Хвостовик	1	Никелированная латунь CW614N
2	Гайка	1	Никелированная латунь CW617N
3	Муфта с внутренней резьбой	1	Никелированная латунь CW617N
4	Седло	2	Тефлон
5	Перфорированный шар	1	Хромированная латунь CW617N
6	Шток	1	Латунь CW614N
7	Уплотнительное кольцо	1	БНК
8	Уплотнительное кольцо	1	Viton®
9	Корпус	1	Никелированная латунь CW617N
10	Т-образная ручка	1	Окрашенный алюминий
11	Винт	1	Оцинкованная сталь С4С