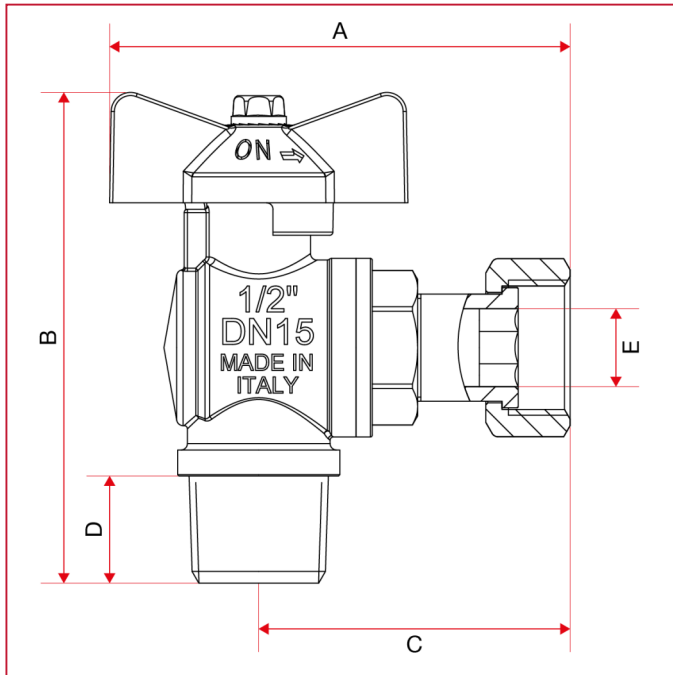




## 燃气角型球阀

### 062 带旋转螺母的燃气角型球阀

#### 总尺寸



	1/2"
DN	15
A	71
B	75,5
C	48
D	16,5
E	12
Kg/cm <sup>2</sup> bar	5
LBS - psi	72,5